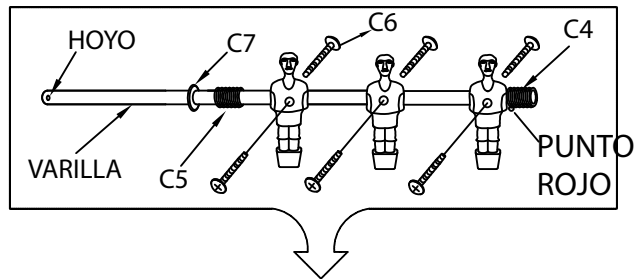


# INSTRUCCIONES DE MONTAJE

## MESA DE TACA - TACA

ADVERTENCIA: DOS ADULTOS SE REQUIEREN PARA ARMAR LA MESA

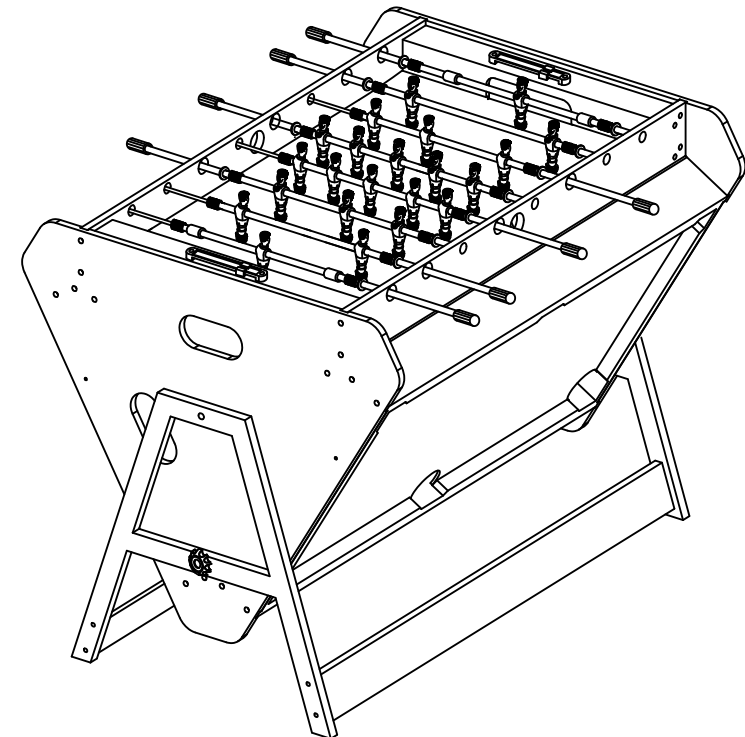


	<b>R1</b>	BARRA 5 DE JUGADOR A	1
	<b>R2</b>	BARRA 3 DE JUGADOR A	1
	<b>R3</b>	BARRA 2 DE JUGADOR A	1
	<b>R4</b>	BARRA 1 DE JUGADOR A	1
	<b>R5</b>	BARRA 5 DE JUGADOR B	1
	<b>R6</b>	BARRA 3 DE JUGADOR B	1
	<b>R7</b>	BARRA 2 DE JUGADOR B	1
	<b>R8</b>	BARRA 1 DE JUGADOR B	1
	<b>R9</b>	VARILLA SOLIDA (INSERTAR EN LA BARRA DE JUGADOR)	8



# Mesa de Juegos 3 en 1

Instrucciones de Armado



ESTIMADO USUARIO

POR SU SEGURIDAD Y LAS DE SUS HIJOS, SIGA SIEMPRE  
ESTAS INSTRUCCIONES.

EL JUEGO SIEMPRE DEBE SER ARMADO Y OPERADO POR  
ADULTOS. EN ESPECIAL AL GIRAR Y CAMBIAR DE  
MODALIDAD.

JAMÁS PERMITA QUE LOS NIÑOS HAGAN ESTA OPERACIÓN.

EL EQUIPO DE IMPORTADORA LUZ MARINA  
[www.luzmarina.cl](http://www.luzmarina.cl)

# INSTRUCCIONES DE MONTAJE

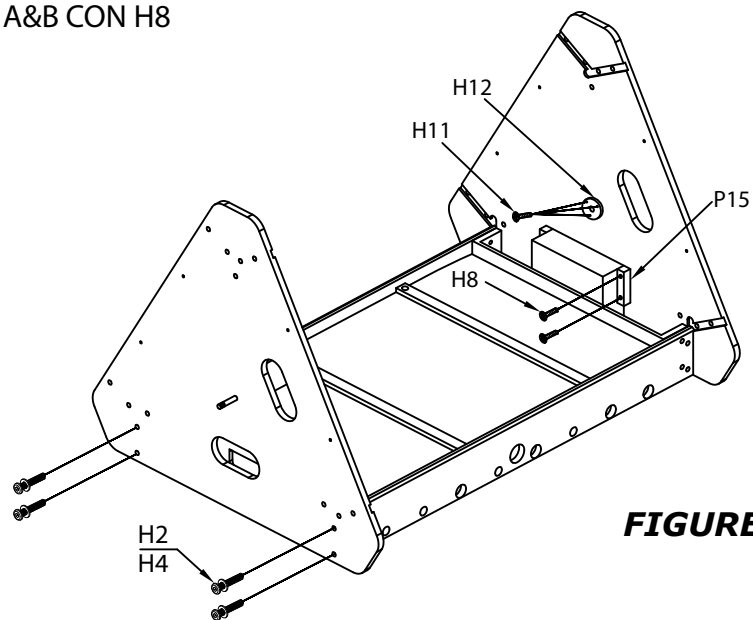
## MESA DE TACA - TACA

ADVERTENCIA: DOS ADULTOS SE REQUIEREN PARA ARMAR LA MESA

12. UNIR LA MESA DE TACATACA AL PANEL TRIANGULAR A&B CON H2 & H4 COMO SE MUESTRA EN LA FIGURA 4. (NO APRIETE DEMASIADO EL SOPORTE)

13. JUNTAR EL EJE H12 AL PANEL TRIANGULAR A&B CON H11.

13. FIJAR EL CONECTOR DE PELOTAS P15 AL PANEL TRIANGULAR A&B CON H8



**FIGURE 4**

# INSTRUCCIONES DE MONTAJE

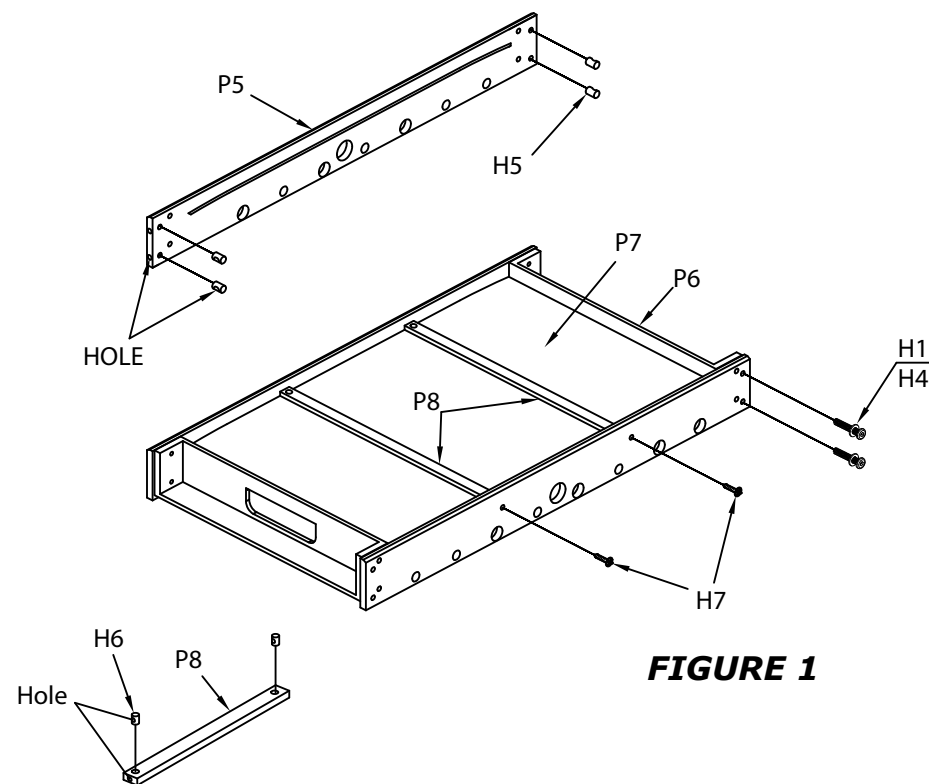
## MESA DE TACA - TACA

ADVERTENCIA: DOS ADULTOS SE REQUIEREN PARA ARMAR LA MESA

1. INSERTE LA TUERCA H5 AL HOYO DEL PANEL LATERAL DE TACATACA P5 COMO SE MUESTRA EN LA FIGURA 1.

2. DESLICE EL CAMPO DE JUEGO P7 EN LA RANURA DEL PANEL LATERAL P5 CON LOS GRAFICOS APUNTANDO HACIA ABAJO, VER FIGURA 1. FIJE LOS DOS PANELES FINALES P6 A LOS PANELES LATERALES CON PERNO H1 Y ARANDELA H4 (NO APRIETE DEMASIADO EL SOPORTE)


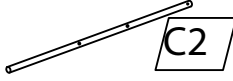
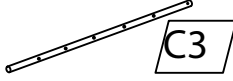



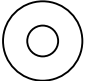



3. INSERTE LA TUERCA H6 AL HOYO DEL SOPORTE DE APOYO P8 COMO SE MUESTRA EN LA FIGURA 1 Y UNIRLO CON EL TORNILLO H7



**FIGURE 1**

# IDENTIFICADOR DE PARTES

## PARTES DE ENSAMBLE

	DESCRIPTION	QTY
	BARRA DE 3 JUGADORES	4
	BARRA DE 2 JUGADORES	2
	BARRA DE 5 JUGADORES	2
 PUNTO ROJO	RESORTE BARRA (A)	8
	RESORTE BARRA (B)	8
	TORNILLO	
	ARANDELAS DE PLASTICO	10
	JUGADOR A	11
	JUGADOR B	11
	ARGOLLA DE TOPE	4

# INSTRUCCIONES DE MONTAJE

## MESA DE TACA - TACA

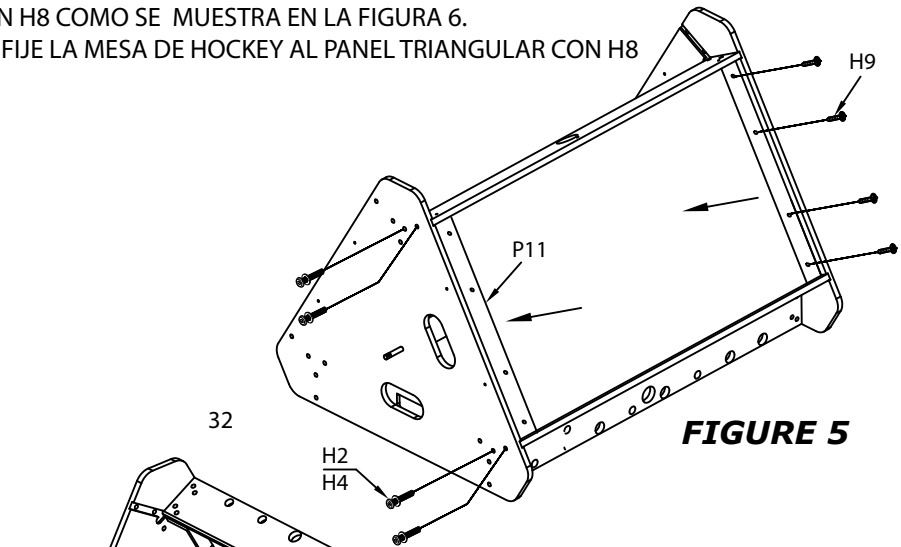
ADVERTENCIA: DOS ADULTOS SE REQUIEREN PARA ARMAR LA MESA

15. INSERTE LA MESA DE HOCKEY A LA RANURA EN EL PANEL TRIANGULAR Y UNIRLOS CON H2& H4 COMO SE MUESTRA EN FIGURA 5. (NO APRETAR DEMACIADO EL SOPORTE)

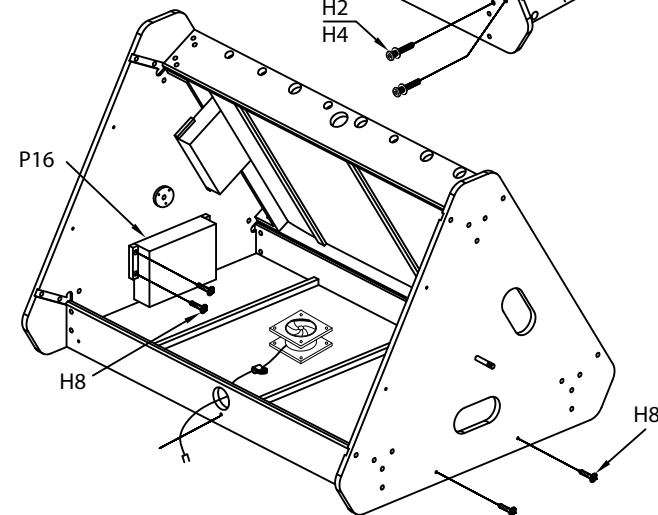
16. FIJAR EL PANEL FINAL P11 AL CAMPO DE JUEGO DE HOCKEY H9.

17. FIJAR EL RECEPTOR DE PELotas DE HOCKEY P16 AL PANEL TRIANGULAR A&B CON H8 COMO SE MUESTRA EN LA FIGURA 6.

18. FIJE LA MESA DE HOCKEY AL PANEL TRIANGULAR CON H8



**FIGURE 5**



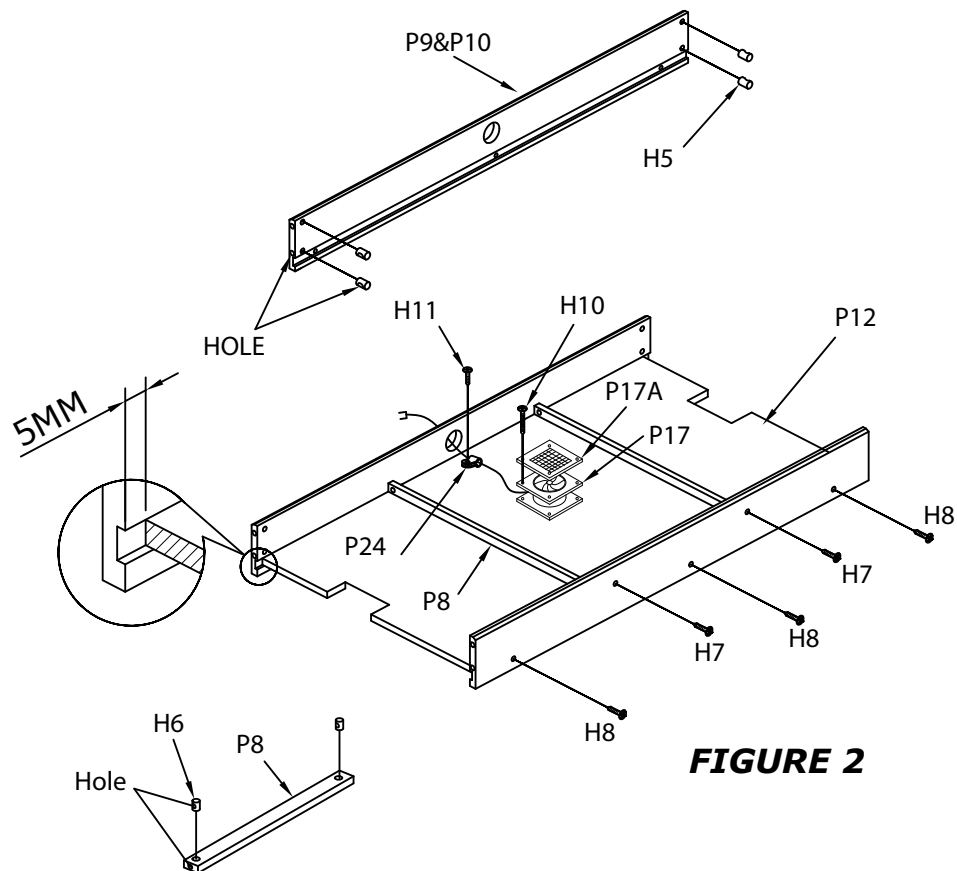
**FIGURE 6**

# INSTRUCCIONES DE MONTAJE

## MESA DE TACA - TACA

ADVERTENCIA: DOS ADULTOS SE REQUIEREN PARA ARMAR LA MESA

5. INSERTE LA TUERCA H5 EN EL HOYO DEL PANEL LATERAL DE HOCKEY P9 & P10 COMO SE MUESTRA EN LA FIGURA 2.
6. EL CAMPO DE JUEGO LATERAL P12 EN LA RANURA DE LOS PANELES LATERALES, UNIRLO A H8 Y VER FIGURA 2.
7. INSERTE LA TUERCA H6 AL HOYO DE LA ABRAZADERA DE APOYO P8 MOSTRADA EN LA FIGURA 2. Y UNIRLO AL TORNILLO H7.
8. UNIR EL MOTOR Y LA CUBIERTA DEL MOTOR COMO SE MUESTRA EN LA FIGURA 2. (LA CARA CON EL LOGO HACIA ADENTRO)
9. UNIR LA LINEA CON P24 Y H11.



**FIGURE 2**

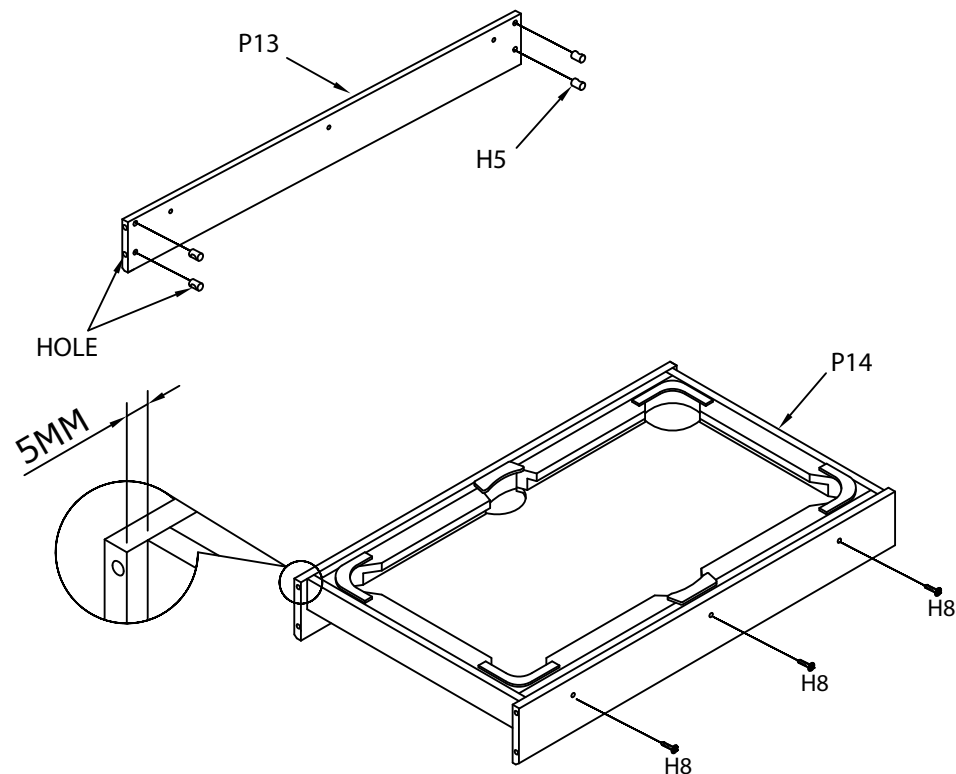
7

# INSTRUCCIONES DE MONTAJE

## MESA DE TACA - TACA

ADVERTENCIA: DOS ADULTOS SE REQUIEREN PARA ARMAR LA MESA

10. INSERTE LA H5 EN EL HOYO DE PANEL LATERAL DE BILLAR P13 COMO SE MUESTRA EN LA FIGURA 3.
11. UNIR LA AREA DE JUEGO DE BILLAR P14 AL PANEL LATERAL DE BILLAR CON H8 COMO SE MUESTRA EN LA FIGURA 3.



**FIGURE 3**

8

# INSTRUCCIONES DE MONTAJE

## MESA DE TACA - TACA

ADVERTENCIA: DOS ADULTOS SE REQUIEREN PARA ARMAR LA MESA

25. COMO SE MUESTRA EN LA FIGURA 9, INSERTE LA BARRA DE JUGADORES R1~R8 A TRAVÉS DEL AGUJERO DE LOS DOS PANELES LATERALES DESDE DENTRO HACIA AFUERA.

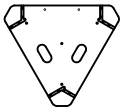
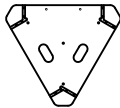

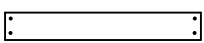
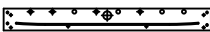
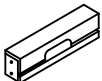
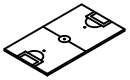



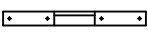
26. INSERTE LAS BARRAS R9 EN EL TORNILLO DE PLASTICO A P21, ASGURESE QUE EL AGUJERO DE LA BARRA DEBE QUEDAR FRENTE AL AGUJERO P21. PONER EL TORNILLO DE PLASTICO B P22 EN EL AGUJERO DE LA BARRA Y EL TORNILLO A P21 LUEGO INSERTE LA BARRA ENSAMBLADA EN EL AGUJERO DEL PANEL LATERAL, APRIETE EL TORNILLO DE PLASTICO P20 COMO SE MUESTRA EN LA FIGURA 9. (NO PARETAR DEMASIADO)

27. FIJAR EL MARCADOR P18 A LOS PENLES DE HOCKEY Y SOCCER CON TORNILLOS H11 COMO SE MUESTRA EN LA FIGURA 9.

28. FIJAR LA MANILLA P18 AL FINAL DE LAS BARRAS.

# IDENTIFICADOR DE PARTES

## PIEZAS DEL MONTAJE

	DESCRIPTION	QTY. REQUIRED (EXTRA PIECES MAY BE INCLUDED)
	<b>P1</b> PANEL TRIANGULAR A	1
	<b>P2</b> PANEL TRIANGULAR B	1
	<b>P3</b> SOPORTE	2
	<b>P4</b> PANEL SOPORTE	2
	<b>P5</b> PANEL LATERAL FUTBOL	2
	<b>P6</b> PANEL FINAL FUTBOL	2
	<b>P7</b> CAMPO DE JUEGO	1
	<b>P8</b> SOPORTE CAMPO DE JUEGO	4
	<b>P9</b> PANEL LATERAL A	1
	<b>P10</b> PANEL LATERAL B	1
	<b>P11</b> PANEL FINAL HOCKY	2

# IDENTIFICADOR DE PARTES

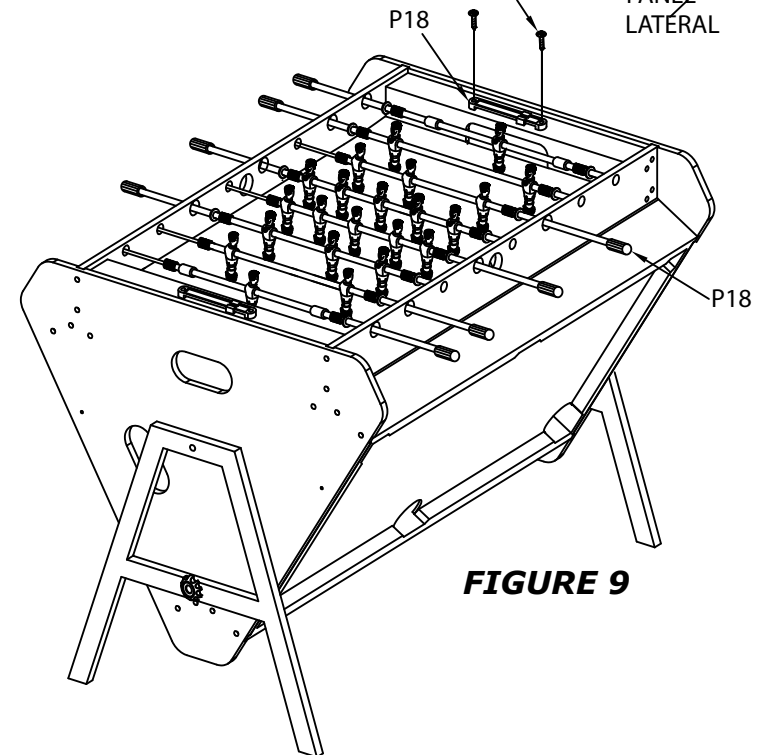
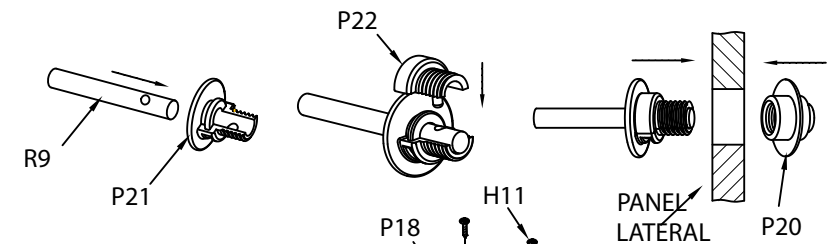
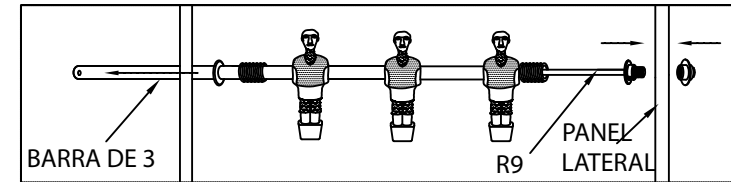
## HARDWARE

	DESCRIPTION	QTY.
 <b>H1</b>	1/4" X 1-1/4" TORNILLO	8
 <b>H2</b>	1/4" X 1-5/8" TORNILLO	24
 <b>H3</b>	1/4" X 2" TORNILLO	8
 <b>H4</b>	1/4" ARANDELA	40
 <b>H5</b>	TUERCA CILINDRICA	32
 <b>H6</b>	TUERCA CILINDRICA (PLASTICO)	8
 <b>H7</b>	1-1/2" TORNILLO CABEZA REDONDA	8
 <b>H8</b>	1-1/8" TORNILLO CABEZA REDONDA	36
 <b>H9</b>	1-1/4" TORNILLO CABEZA REDONDA	8
 <b>H10</b>	2-1/4" TORNILLO CABEZA REDONDA	4
 <b>H11</b>	5/8" TORNILLO CABEZA REDONDA	15
 <b>H12</b>	EJE	2
 <b>H13</b>	TUERCA DE BLOQUEO	2
 <b>H14</b>	5/16" ARANDELA	4
 <b>H15</b>	TUERCA CON MANILLA	2

# INSTRUCCIONES DE MONTAJE

## MESA DE TACA - TACA

ADVERTENCIA: DOS ADULTOS SE REQUIEREN PARA ARMAR LA MESA



**FIGURE 9**

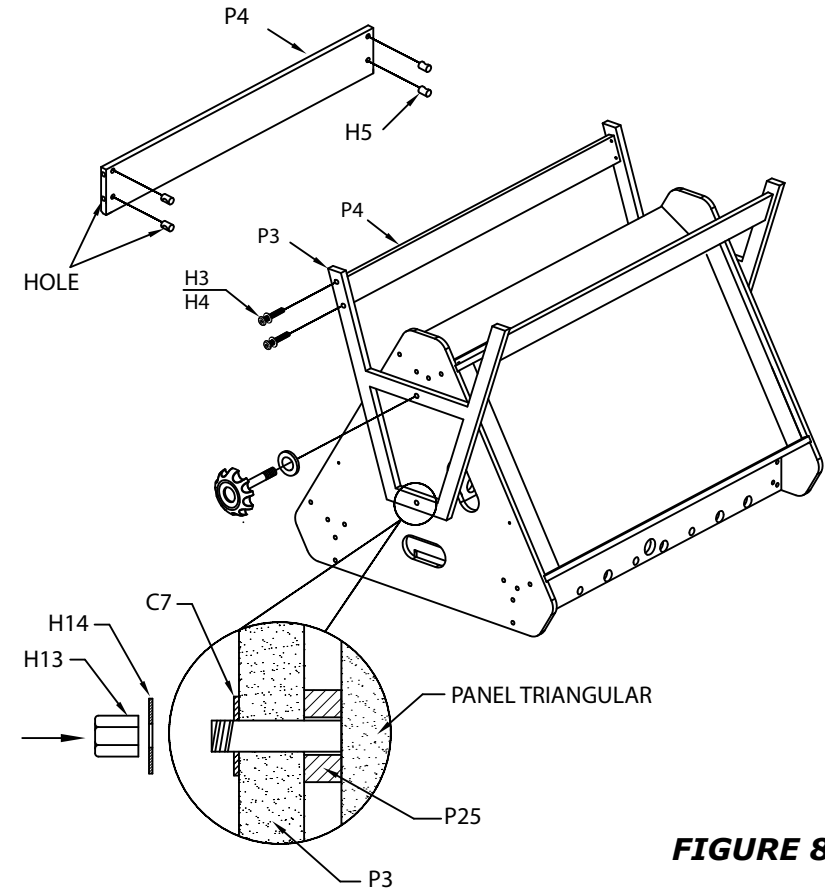
# IDENTIFICADOR DE PARTES

## PARTES DEL MONTAJE

	DESCRIPTION	QTY. REQUIRED (EXTRA PIECES MAY BE INCLUDED)
	<b>P12</b> CAMPO DE JUEGO HOCKEY	1
	<b>P13</b> PANEL LATERAL BILLAR	2
	<b>P14</b> PANEL DE JUEGO BILLAR	1
	<b>P15</b> RECEPTOR DE BALONES	2
	<b>P16</b> RECEPTOR DE GOLES HOCKEY	2
	<b>P17</b> MOTOR	1
	<b>P17A</b> CUBIERTA MOTOR	1
	<b>P18</b> MANGO DE VARILLA	8
	<b>P19</b> CONTADOR LATERAL	4
	<b>P20</b> TUERCA DE PLASTICO	8
	<b>P21</b> TORNILLO DE PLASTICO A	8
	<b>P22</b> TORNILLO DE PLASTICO B	8
	<b>P23</b> LOCKER DE BARRA	8
	<b>P24</b> CLIP DE CABLE	1
	<b>P25</b> RUBBER	2

# INSTRUCCIONES DE MONTAJE

21. UNIR EL SOPORTE P3 AL PANEL TRIANGULAR P25, C7 H14, H13 COMO SE MUESTRA EN LA FIGURA 8.
22. INSERTAR EL TORNILLO H5 AL AGUJERO DE LOS PANELES DE SOPORTE.
23. UNE LOS PANELES DE SOPORTE P4 CON H3, H4.
24. UNE LA TUERCA CON LA MANILLA AL PANEL TRIANGULAR COMO SE MUESTRA EN LA FIGURA 8.



**FIGURE 8**



# INSTRUCCIONES DE MONTAJE

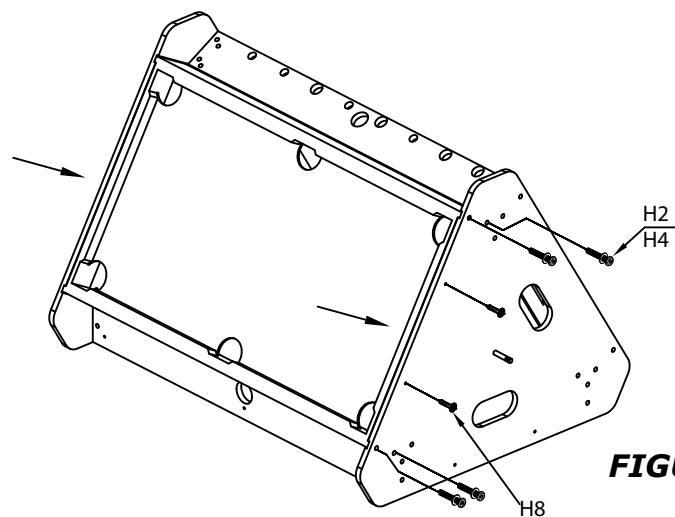
## MESA DE TACA - TACA

ADVERTENCIA: DOS ADULTOS SE REQUIEREN PARA ARMAR LA MESA

19. INSERTE LA MESA DE BILLAR EN LA RANURA DEL PANEL TRIANGULAR Y UNALO CON H2 & H4 COMO SE MUESTRA EN LA FIGURA 7. (NO PARETAR DEMASIADO)

20. UNIR LA MESA DE BILLAR AL PANEL TRIGUANGULAR CON H8

¡ASEGURAR DE APRETAR BIEN ESTA VEZ!



**FIGURE 7**

# IDENTIFICADOR DE PARTES

## ACCESORIOS

	DESCRIPTION	QTY
 <b>A1</b>	PELOTA	2
 <b>A2</b>	HERRAMIENTA	1
 <b>A3</b>	CEPILLO	1
 <b>A4</b>	TACO	2
 <b>A5</b>	TRIANGULO	1
 <b>A6</b>	BOLAS DE BILLAR	1
 <b>A7</b>	TIZA	2
 <b>A8</b>	HOCKEY STRIKER	2
 <b>A9</b>	HOCKEY PUCK	2