

INSTRUCCIONES DE ARMADO

Advertencia: El armado requiere de 2 personas.

- 6) Conectar el marcador P4 al panel lateral con tornillos H3, como se muestra en la Figura 2
- 7) Instalar el Marcador electrónico P5 con H3 como se muestra en la figura 3.

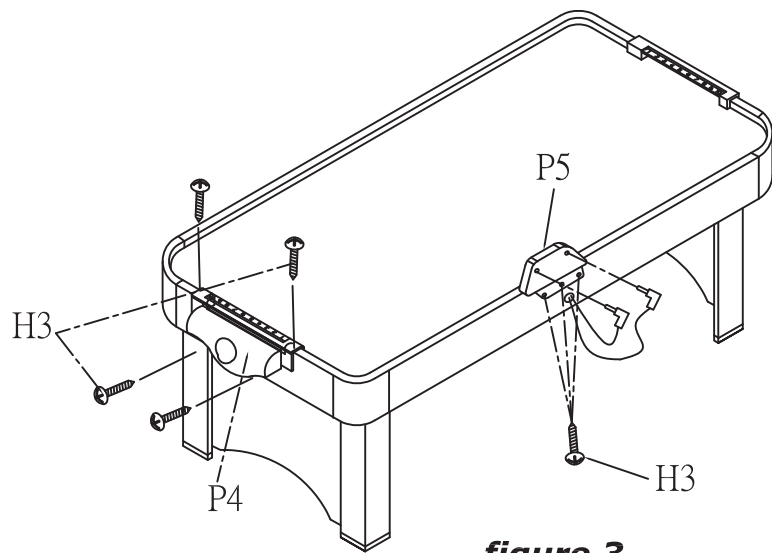


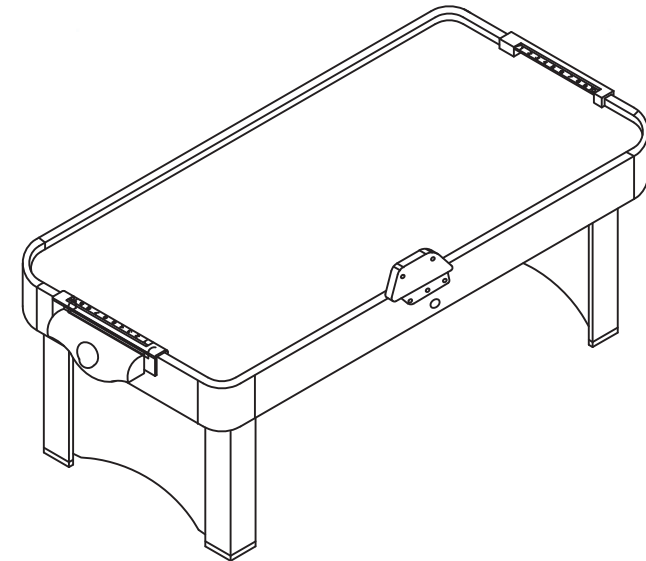
figure 3



IMPORTADORA

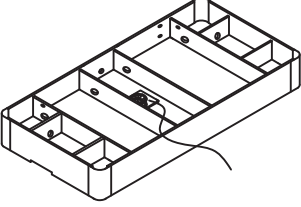



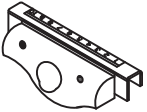
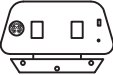

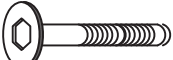



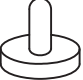
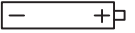

LUZ MARINA

INSTRUCCIONES DE ARMADO MESA DE HOCKEY



www.luzmarina.cl

INSTRUCCIONES DE ARMADO

<p>P1</p>  <p>Conjunto Principal 1set</p>	<p>P2(A)</p>  <p>Pata 2 Pcs</p>	<p>P3</p>  <p>Panel entre Patas 2pcs</p>
	<p>P2(B)</p>  <p>Pata 2 Pcs</p>	
	<p>P4</p>  <p>COLECTOR DE DISCO</p>	<p>P5</p>  <p>MARCADOR ELECTRO. pc</p>
<p>P6</p>  <p>CLIP DE ALAMBRE 6 PCS</p>	<p>H1</p>  <p>$\frac{5}{16}$ PERNOS 12pcs</p>	<p>H2</p>  <p>$\frac{5}{16}$ ARANDELAS 12pcs</p>
<p>H3</p>  <p>1/2" TORNILLOS CRUZ Cabeza redonda - 30pcs</p>	<p>A1</p>  <p>DISCO DE HOCKEY 2pcs</p>	<p>A2</p>  <p>MANDO DE HOCKEY 2pcs</p>
<p>A3</p>  <p>BATERIA 4pcs</p>	<p>A4</p>  <p>LLAVE 1 pc</p>	

INSTRUCCIONES DE ARMADO

Advertencia: El armado requiere de 2 personas.

1. Coloque "Conjunto Principal" con el juego hacia abajo sobre la superficie limpia y plana, en la parte superior de la caja de embalaje.
2. Inserte el cable del receptor balón a la figura agujero como se muestra en la figura 1
3. Utilizando tornillos "h3" y clips de alambre "P6" unir el cable a la parte inferior de la tabla, como se muestra en la figura 1

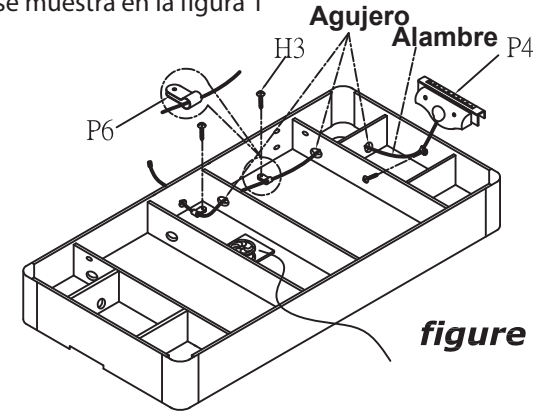


figure 1.

4. Ensamble cada pata "P2 (A)" / "P2 (B)" mediante el uso de tornillos "H1" y arandelas "H2".
5. Ensamble el panel entre patas "P3" usando el tornillo "H3". como se muestra en la figura 2.

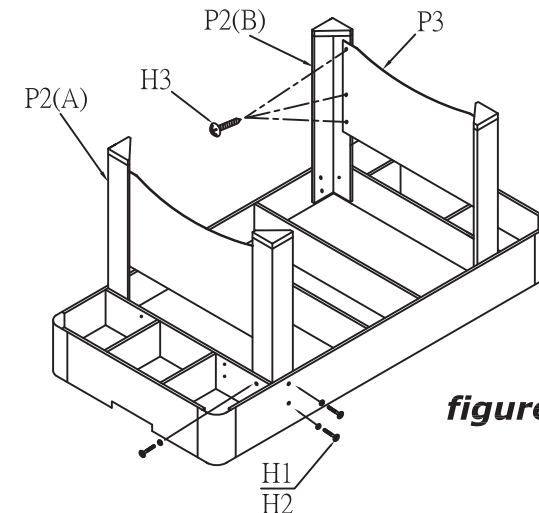


figure 2.