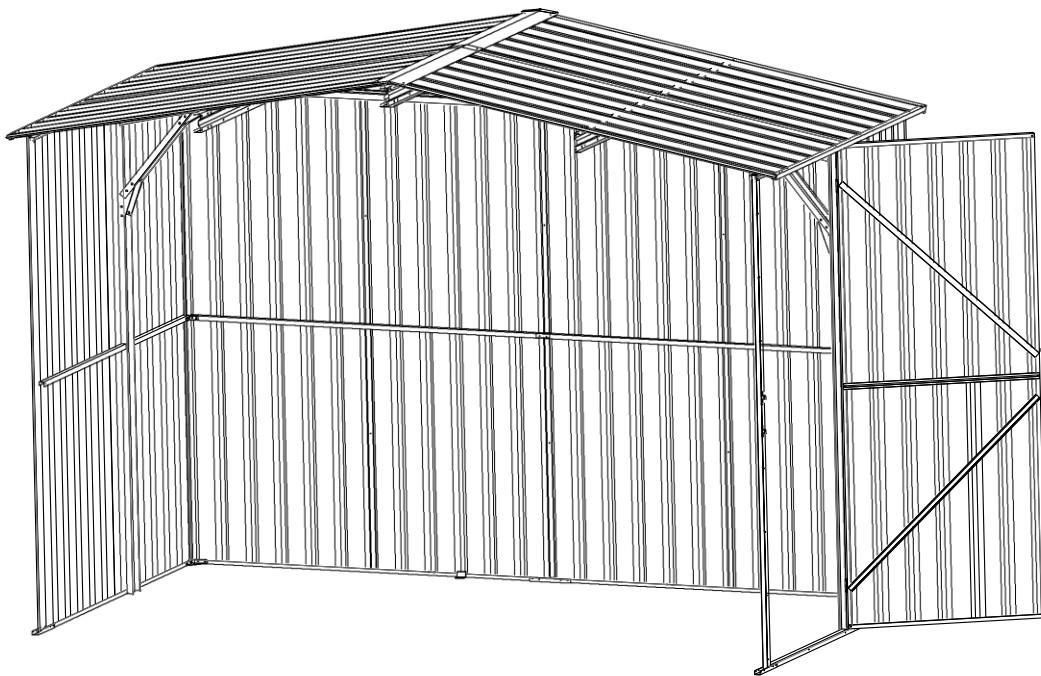


# INSTRUCCIONES DE INSTALACION

Bosen Industrial [www.bosen.cl](http://www.bosen.cl)

CASA MODULAR **MG14B**



# ANTES DE COMENZAR

SON NECESARIOS LOS SIGUIENTES IMPLEMENTOS :

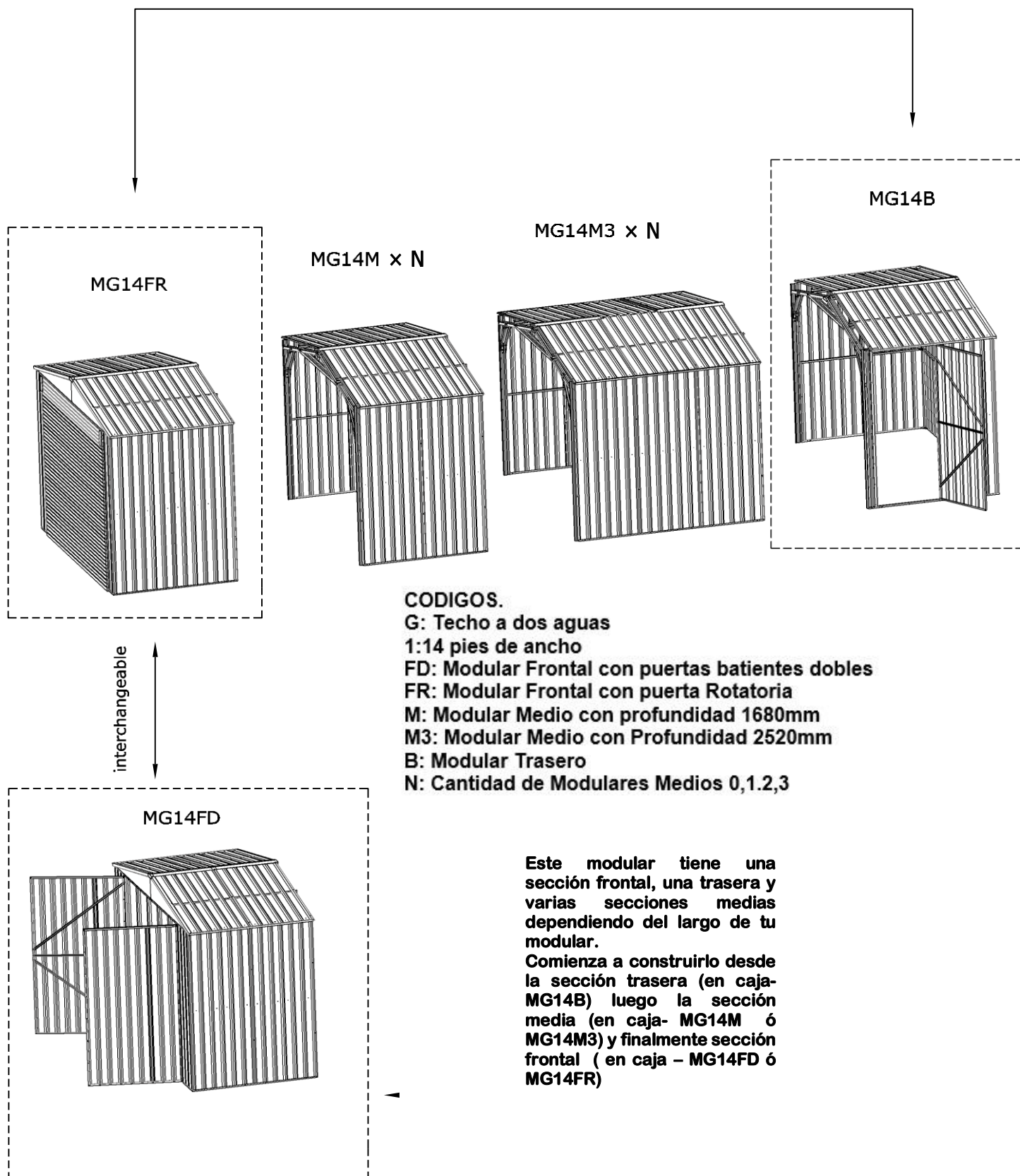
<b>Equipo de Seguridad</b>				
	<b>Guantes</b>	<b>Lentes de Seguridad</b>	<b>Zapatos</b>	<b>Pistola Remachadora</b>
<b>Herramientas</b>				
	<b>Taladro</b>	<b>Destornillador</b>	<b>Lapiz</b>	<b>Cinta Métrica</b>

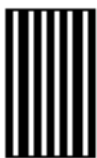
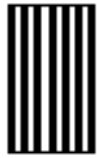


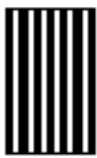

















- Limpia un área de trabajo que tengas acceso a los 4 lados. Una Superficie de trabajo alta hará más fácil el ensamblaje.
- Todas las piezas están identificadas, de modo que cuando trabajes con el manual página por página los diagramas muestran la posición de cada pieza.
- Muchos de los agujeros están pre-perforados, para permitir la fijación usando tornillos auto perforantes o remaches, una broca está incluida para donde sean necesarios agujeros adicionales
- Antes de comenzar, para evitar cualquier herida accidental, nosotros recomendamos el uso de guantes para proteger tus manos, guantes de seguridad para proteger tus ojos y zapatos o botas para proteger tus pies.
- Por favor mantener a los niños alejados del sitio de construcción.
- La mayoría del ensamblaje puede ser hecho por una sola persona, puede que necesite ayuda cuando se llegue a la etapa de levantar el modular
- Por Favor nota: Autoridades gubernamentales de algunas localidades pueden tener normas y regulaciones sobre la construcción de cobertizos por lo que puede que sea necesaria la aprobación para la instalación de este modular.












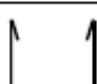
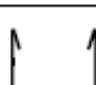

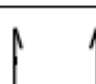
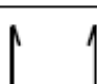
## PASOS
























1. Desempaque todos los componentes sobre un cartón y déjelos aparte de su área de trabajo, chequee las partes con la lista de piezas de la siguiente pagina
2. **Tip:** Cada parte está identificada con letras T=Top, U=Up, M-Middle, B= Bottom use esta guía para saber dónde van las partes.
3. Referente a la página “COMO DEBEN SER UNIDOS LOS PANELES”, el método único de encaje reduce el uso de tornillos y remaches necesarios y acelera el armado
4. Trabaja con el manual de instrucciones página por página para el ensamble
5. Cuando esté terminado, coloque el cobertizo en posición y sujételo firmemente al suelo
6. Limpie todas las piezas metálicas , remaches y tornillos

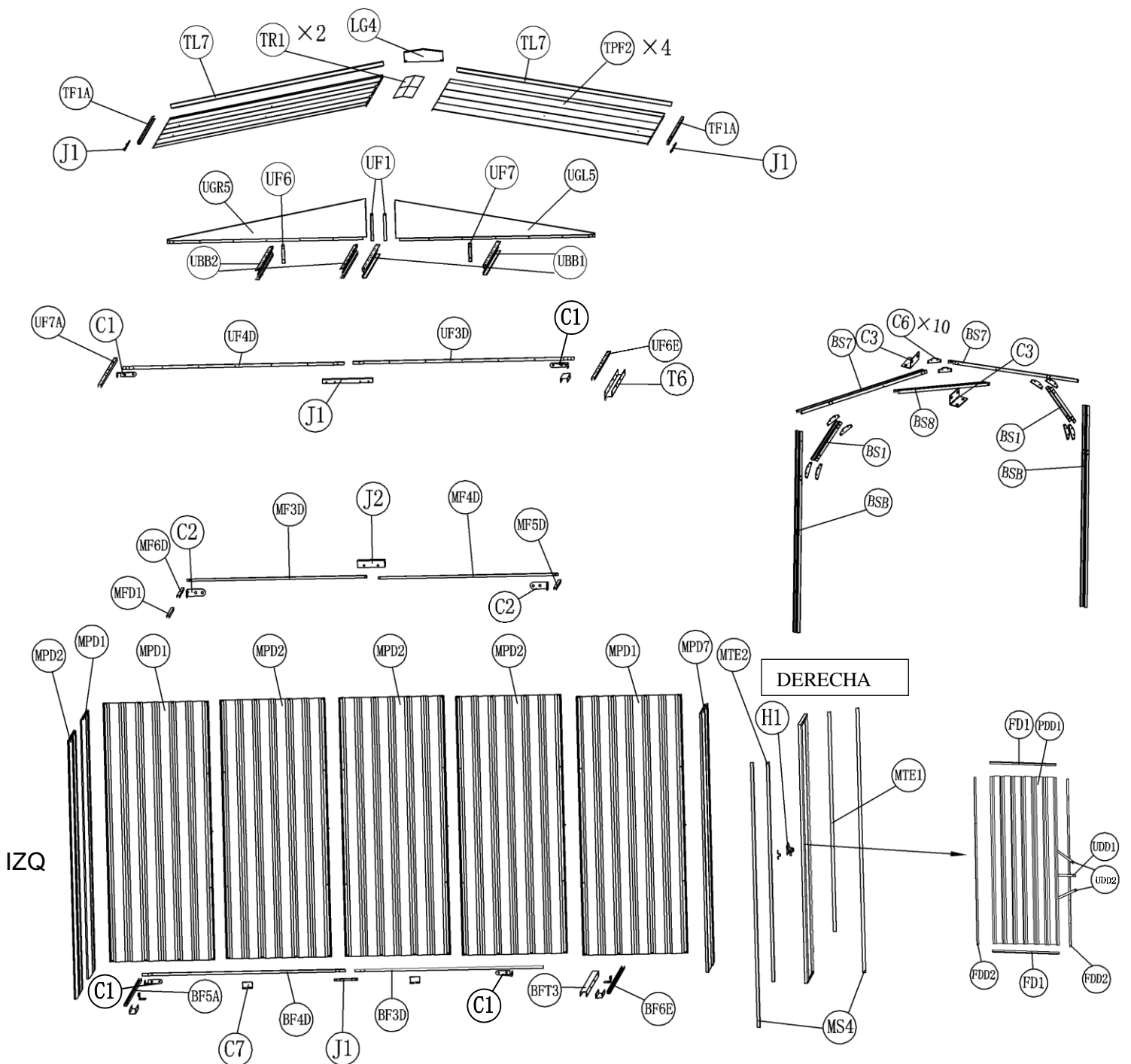
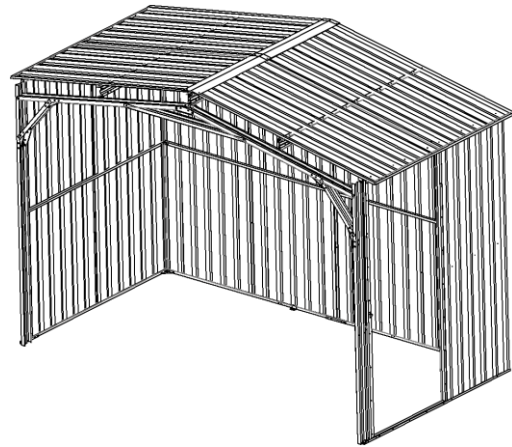
# Como Ensamblar El Cobertizo



IMÁGEN	Nº PARTE	CANT	Check	IMÁGEN	Nº PARTE	CANT	Check
	MPD1	3			MPD2	4	
	TPF2	4			MPD7	1	
	PDD1	1			TR1	2	
	UGL5	1			UGR5	1	
	MTE1	1			MTE2	1	
	BS1	2			BSB	2	
	BS7	2			BS8	1	
	TL7	2			MS4	2	
	UBB1	2			UBB2	2	
	UDD1	1			UDD2	2	
	FD1	2			FDD2	2	

IMÁGEN	N° PARTE	CANT	Check	IMÁGEN	N° PARTE	CANT	Check
	BFT3	1			UF4D	1	
	UF3D	1			UF6E	1	
	UF7A	1			BF5A	1	
	BF6E	1			BF4D	1	
	BF3D	1			MFD1	1	
	T6	1			MF6D	1	
	MF5D	1			MF3D	1	
	MF4D	1			TF1A	2	

IMÁGEN	Nº PARTE	CANT	Check	IMÁGEN	Nº PARTE	CANT	Check
	J1	3			J2	1	
	LG4	1			UF1	2	
	UF6	1			UF7	1	
	C1	4			C2	5	
	C3	2			C7	6	
	S11	8			SH1	2	
	S5	64			S10	48	
	C6	10			L3	42	
	L1	1			S8	14	
	S3	236			S16	18	
	MSA	2			H1	1	
	C8	2					

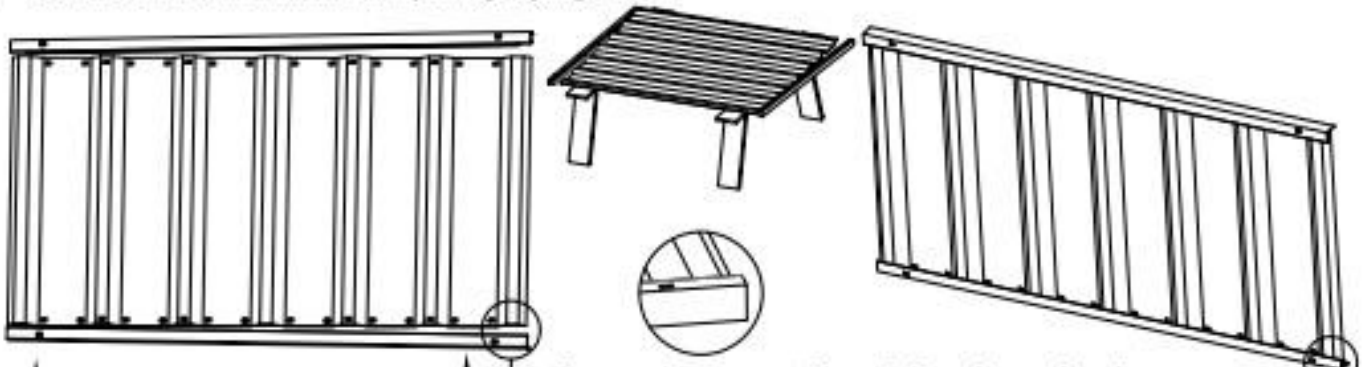




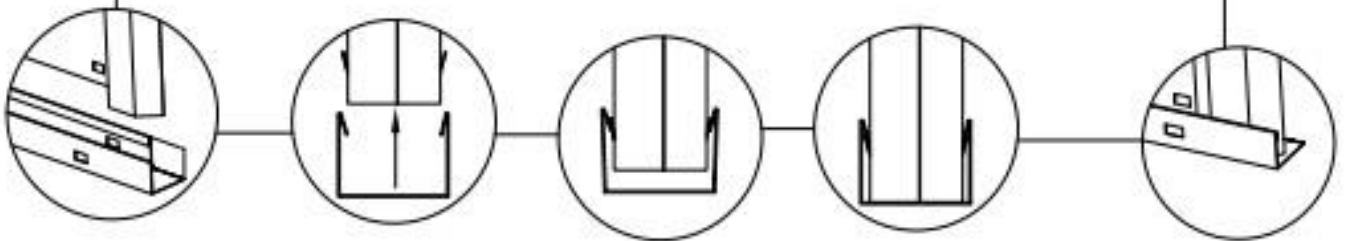
# ANTES DE COMENZAR – CÓMO LOS PANELES DEBEN SER UNIDOS

**PUSH** Coloque El canal U Sobre un Extremo de la unión de los paneles, presione desde el extremo empujando hacia abajo hasta encajar en el panel, continúe empujando hasta el final del canal.

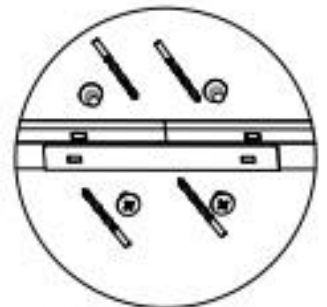
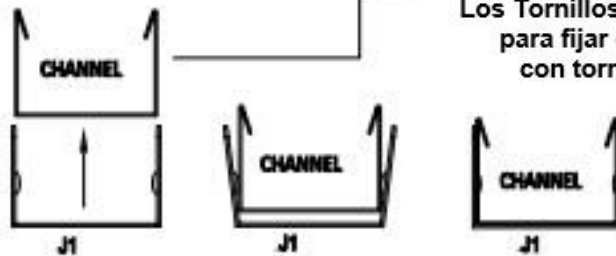
Una plataforma elevada hara el ensamblado más fácil



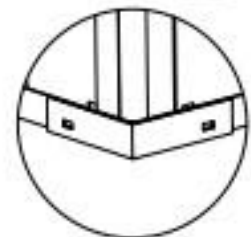
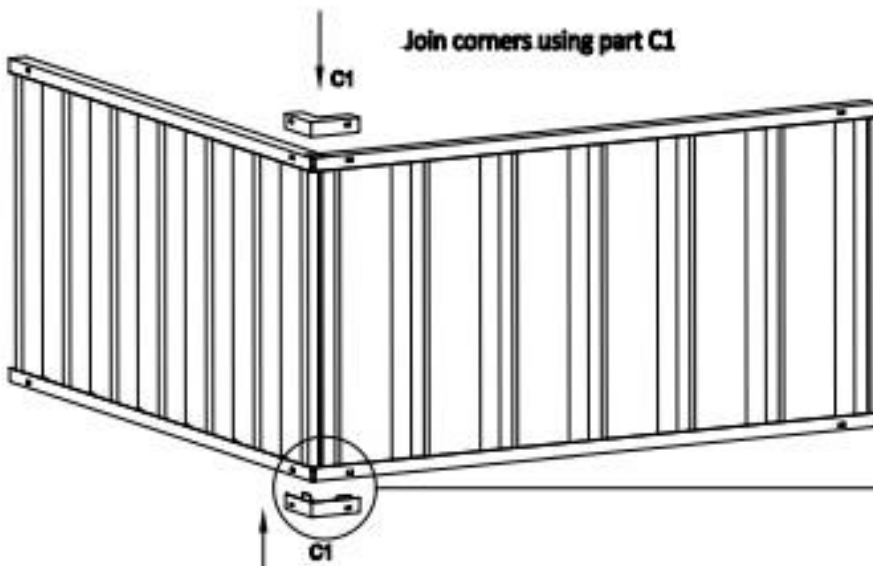
Si necesita remover el canal U de los paneles, hale el canal a lo largo del panel desde el extremo opuesto, puede que necesite algo de ayuda con esto.



Los Tornillos están añadidos como partes adicionales para fijar el modular, este es duradero y estable con tornillos o no, depende de su elección o condiciones de uso.



Join corners using part C1

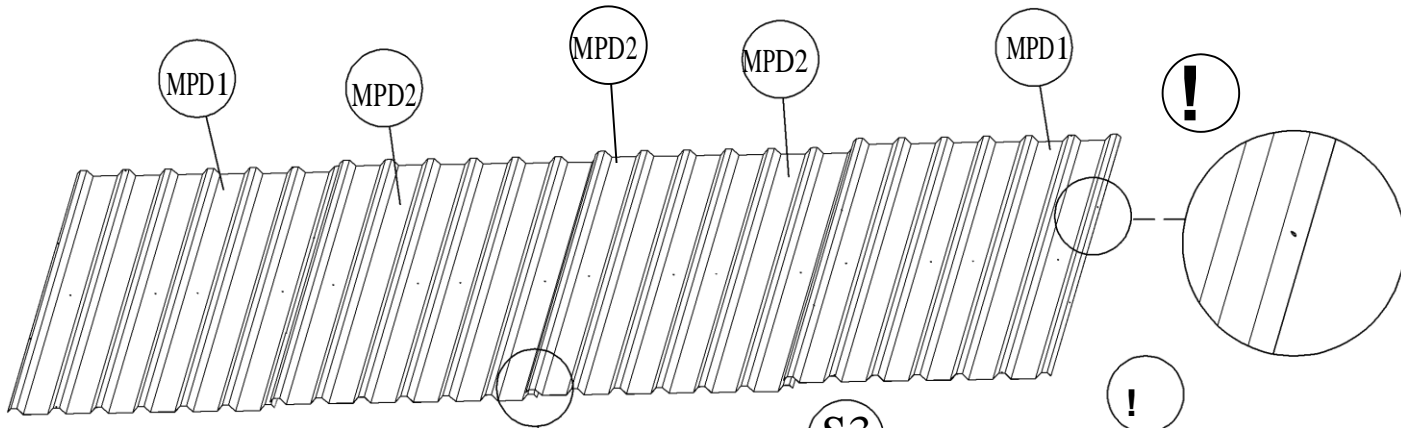




# ENSAMBLAJE DE PAREDES

## ENSAMBLAJE DE PARED

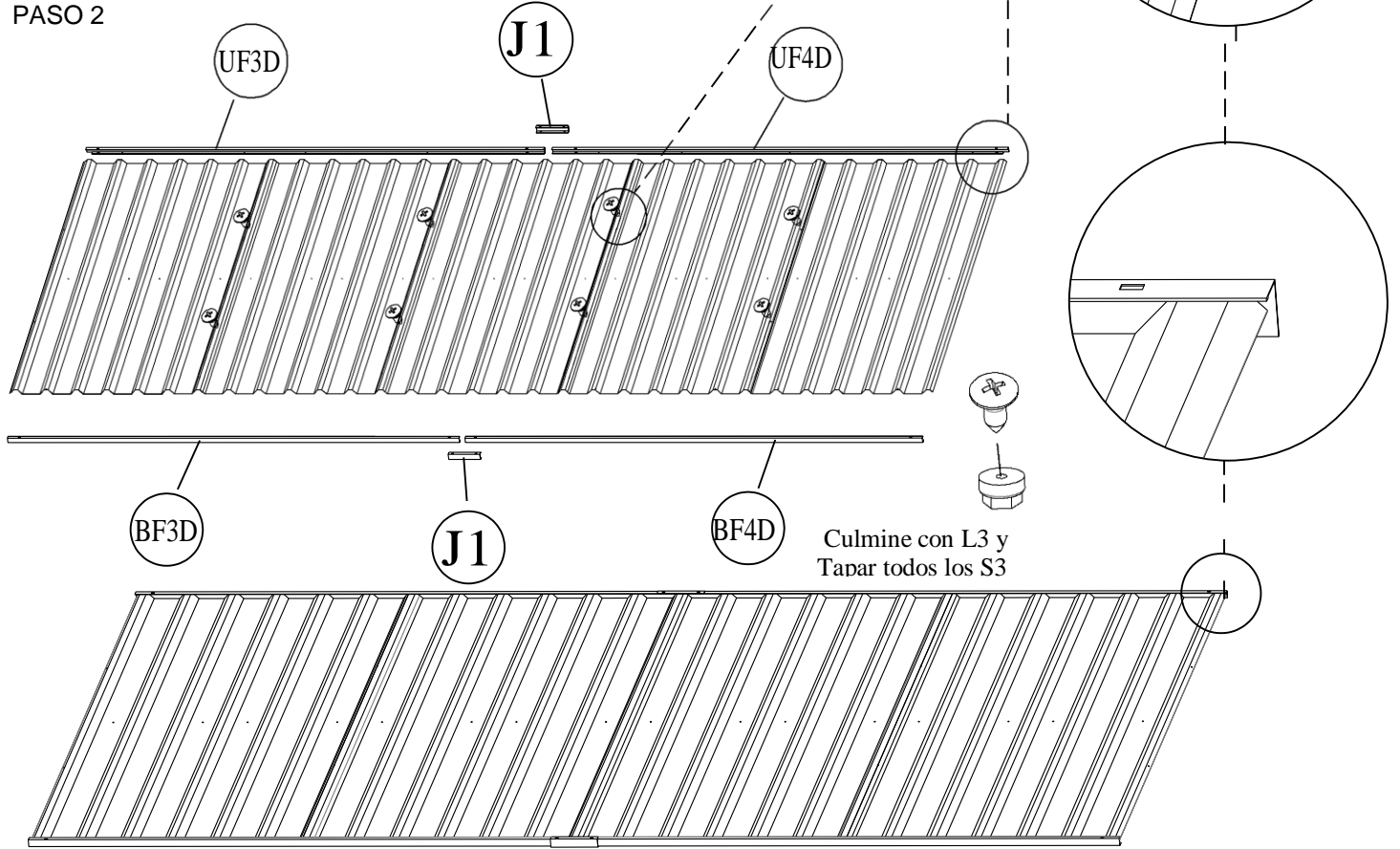
PASO 1



	MPD1	2		UF3D	1
	MPD2	3		UF4D	1
	BF3D	1		BF4D	1
	J1	2		S3	8
	L3	8			

ASEGURESE QUE LOS TABLEROS ESTES SUPERPUESTOS COMPLETAMENTE LUEGO CONECTELOS CON S3






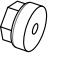
PASO 2

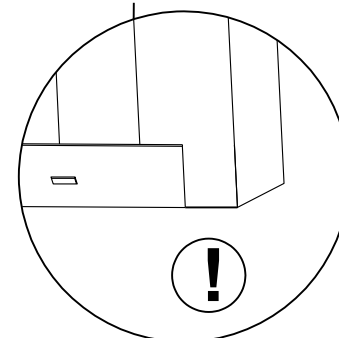
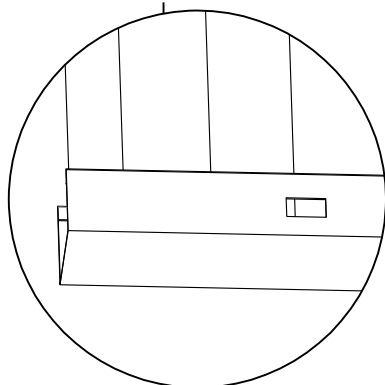
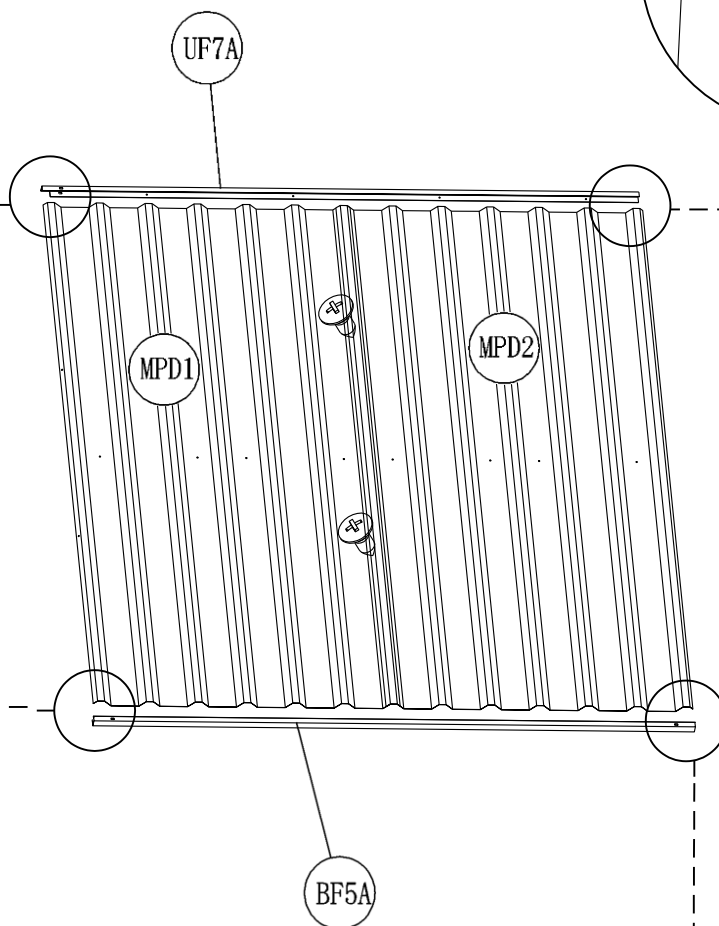
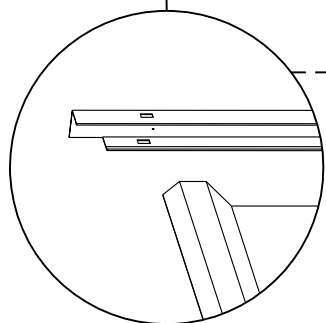
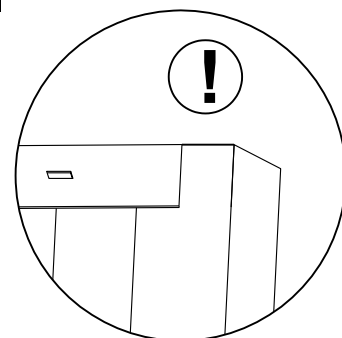
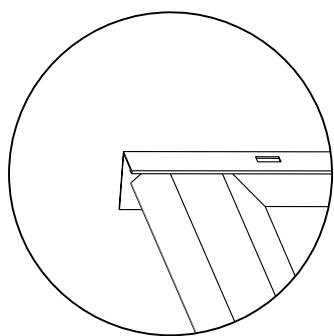


Culmine con L3 y Tapar todos los S3

# ENSAMBLAJE DE PAREDES

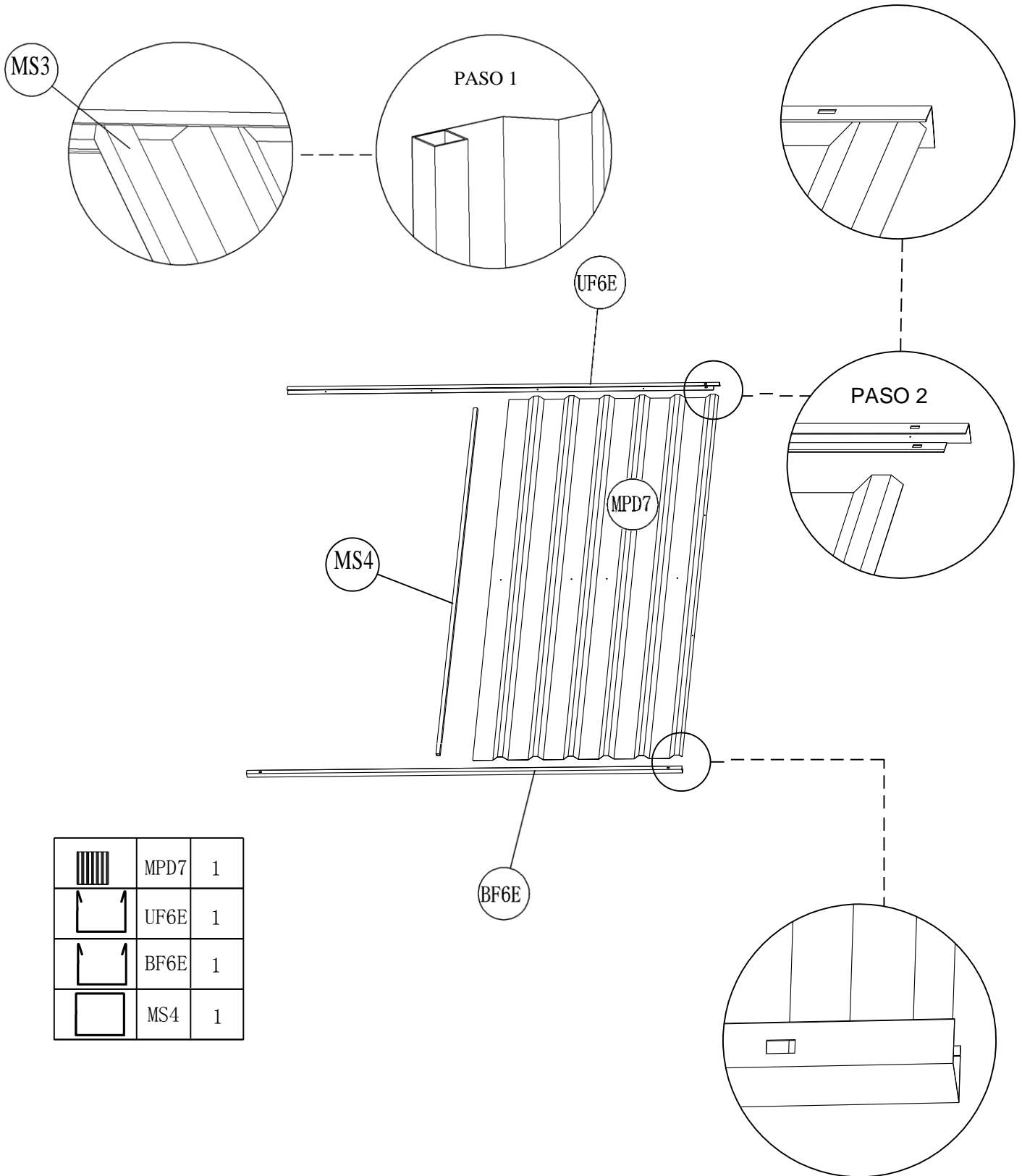
## ENSAMBLAJE DE PARED IZQUIERDA

	MPD1	1		UF7A	1
	MPD2	1		BF5A	1
	S3	2		L3	2



# ENSAMBLAJE DE PAREDES

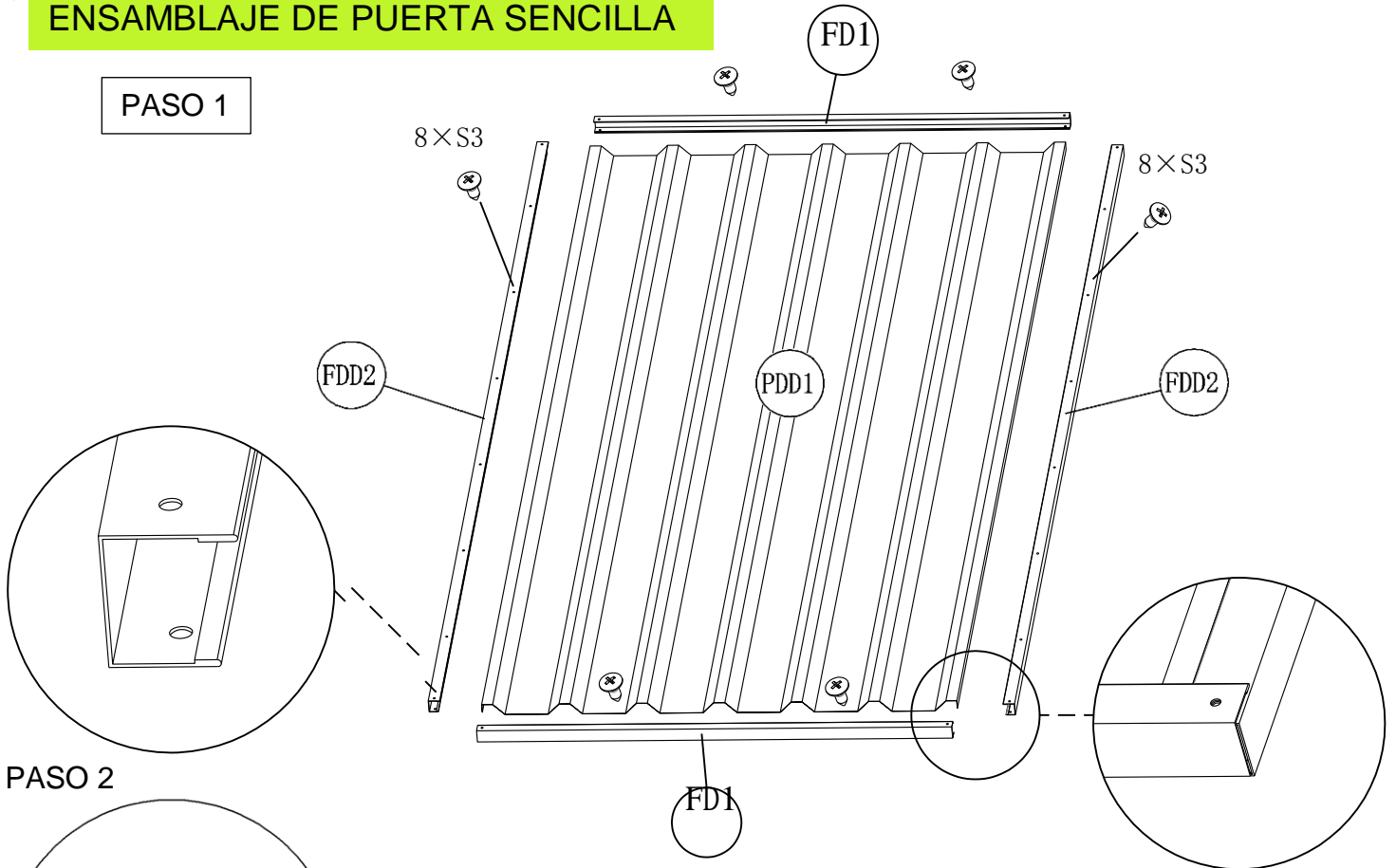
## ENSAMBLAJE DE PARED DERECHA



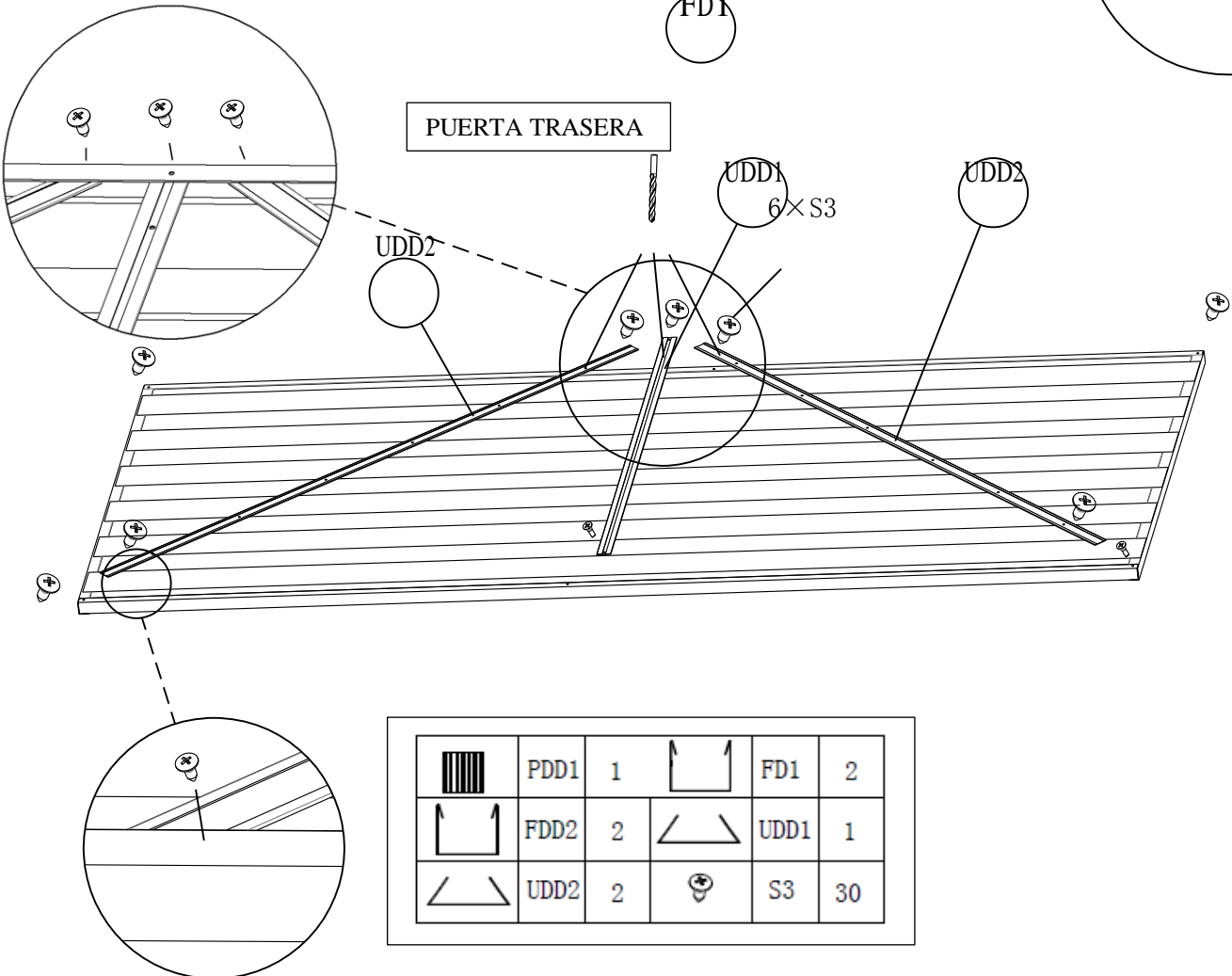
# ENSAMBLAJE DE PUERTAS

## ENSAMBLAJE DE PUERTA SENCILLA

PASO 1



PASO 2








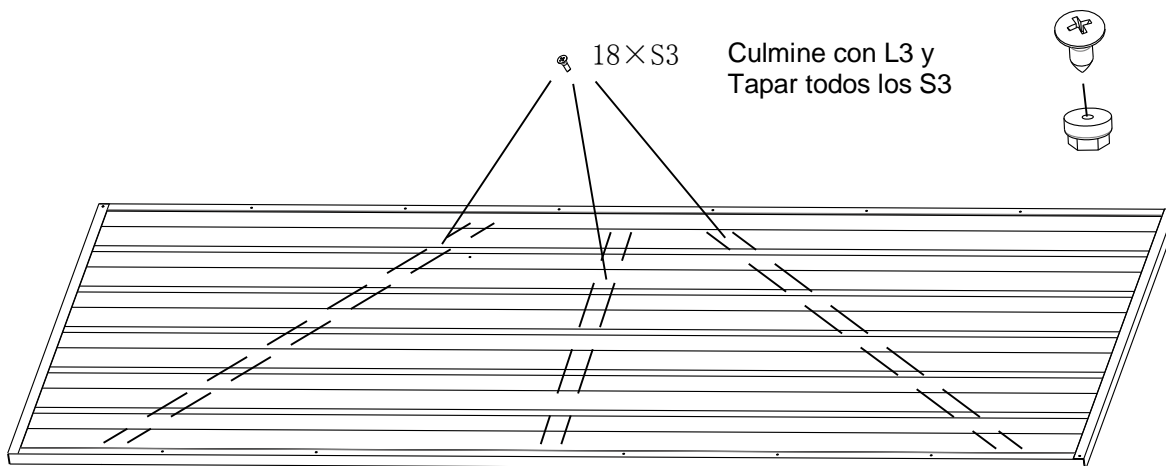
	PDD1	1		FD1	2
	FDD2	2		UDD1	1
	UDD2	2		S3	30

# ENSAMBLAJE DE PUERTAS

## ENSAMBLAJE DE PUERTA SENCILLA

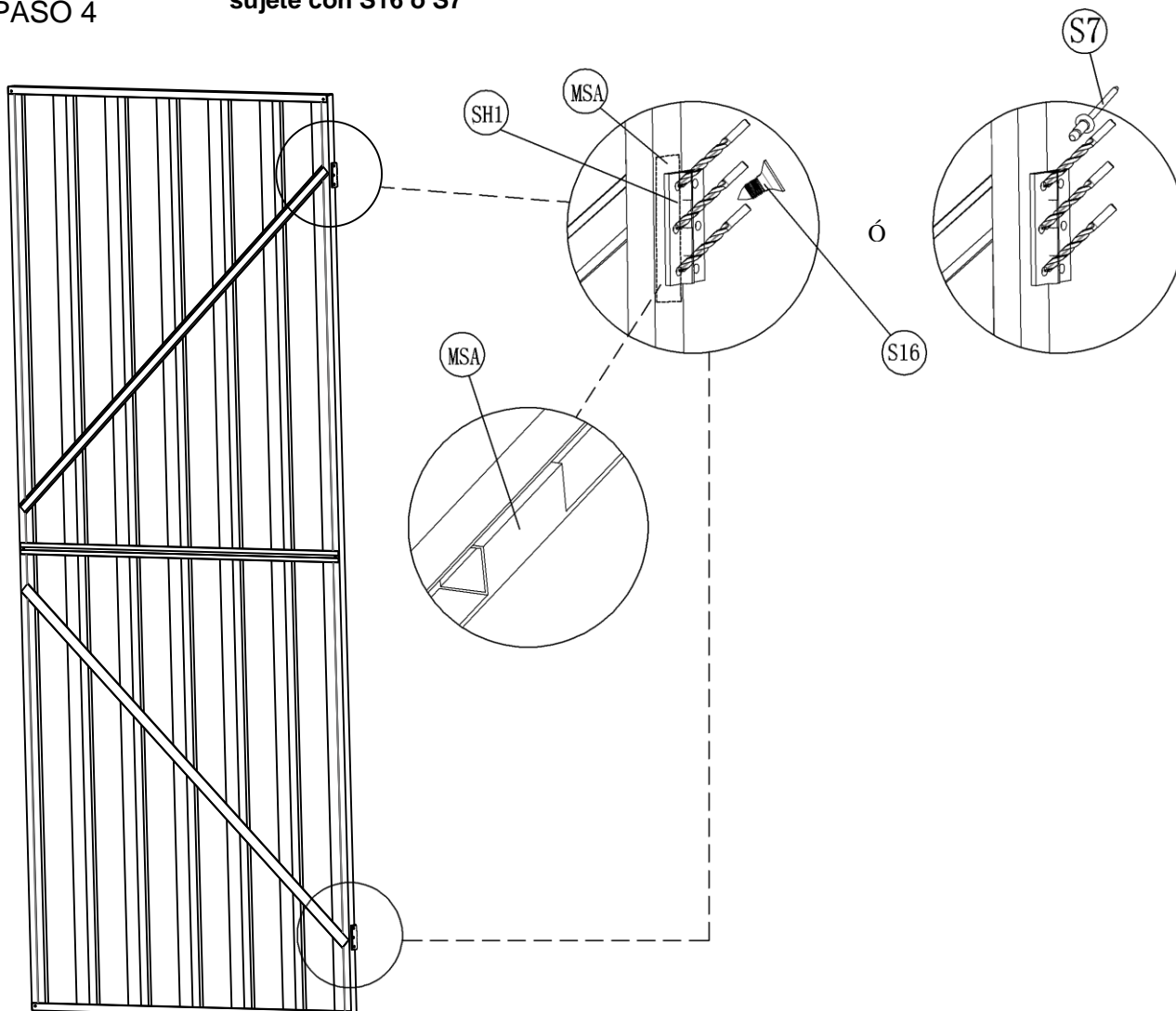
### PASO 3

	SH1	2		S3	18
	S16	6		L3	18
	MSA	2			

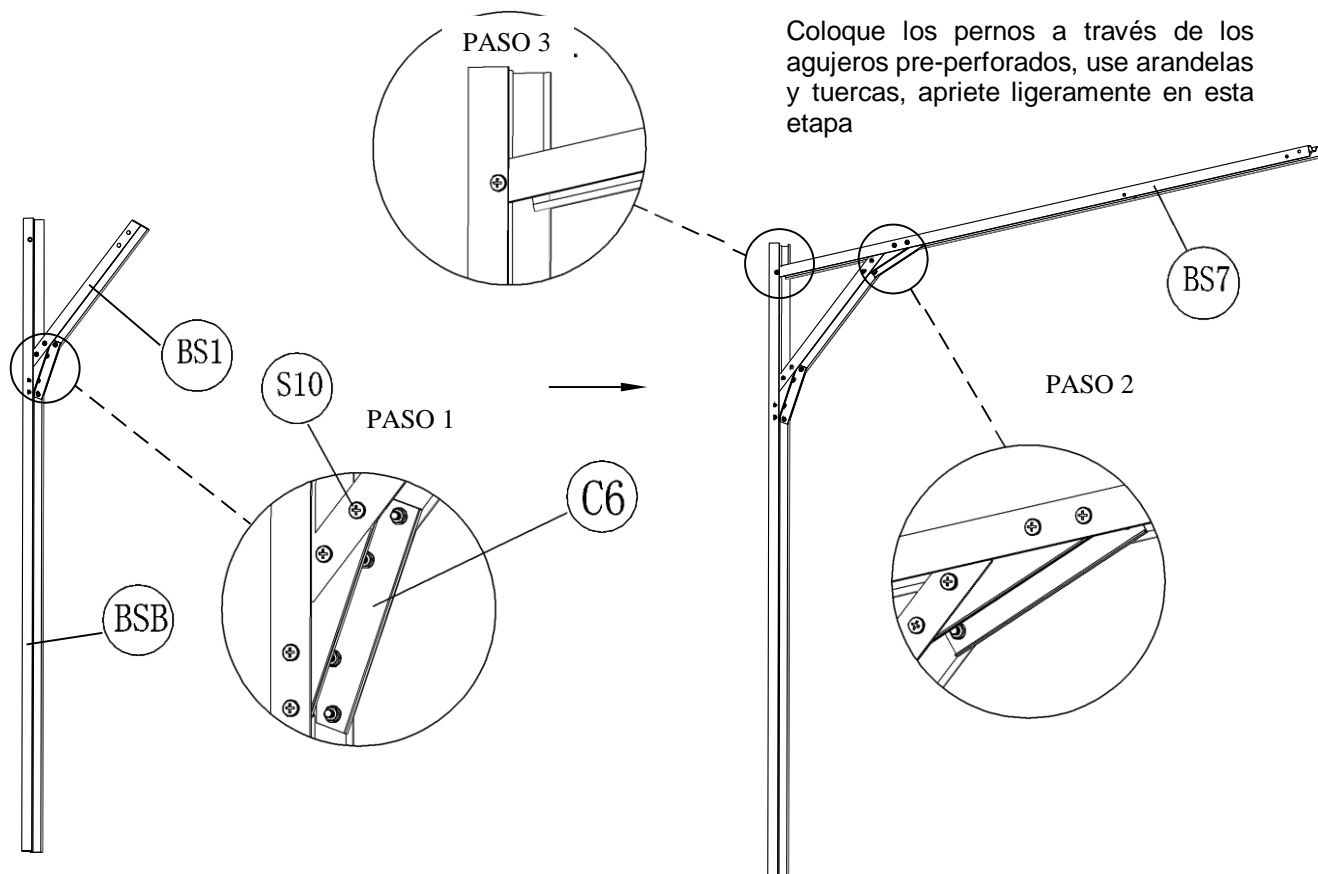


### PASO 4

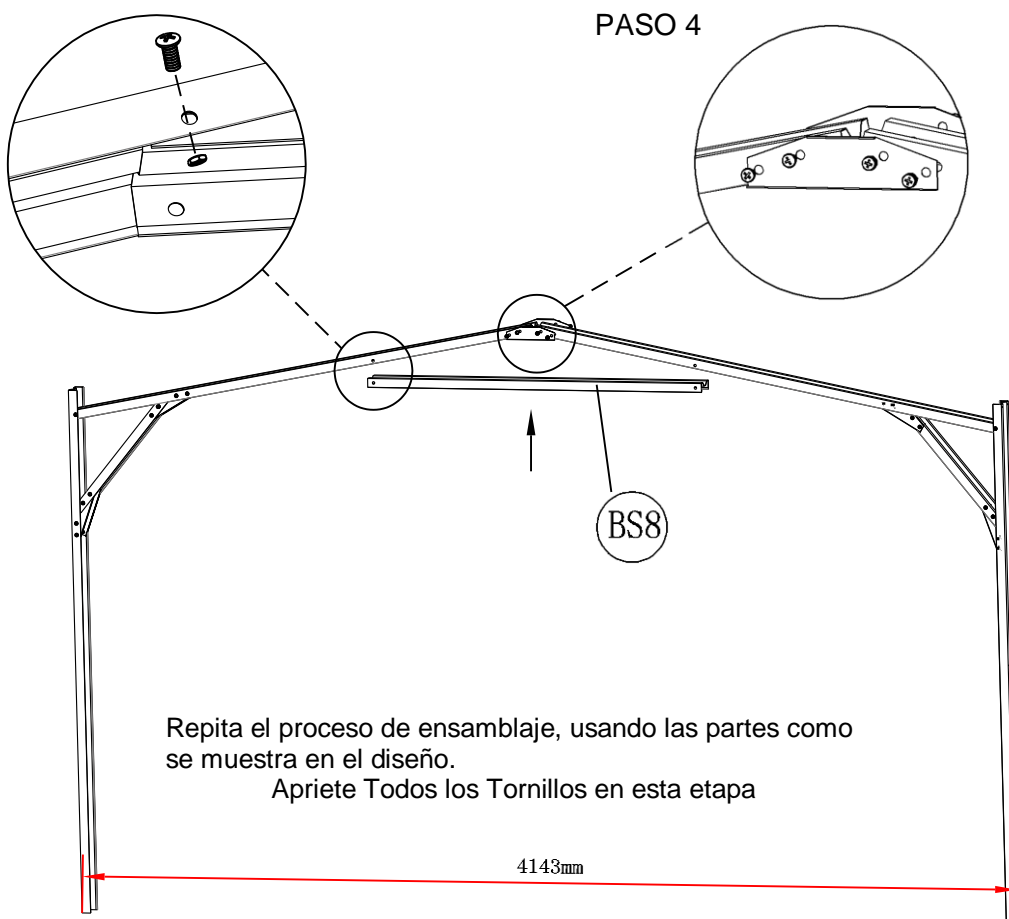
Use los agujeros en SH1, perfore un nuevo agujero en MSA y sujete con S16 ó S7



# ENSAMBLAJE DEL SOPORTE



PASO 5 Repita el proceso de ensamblaje del lado izquierdo, para el lado derecho, usando las partes como se muestra en el diseño



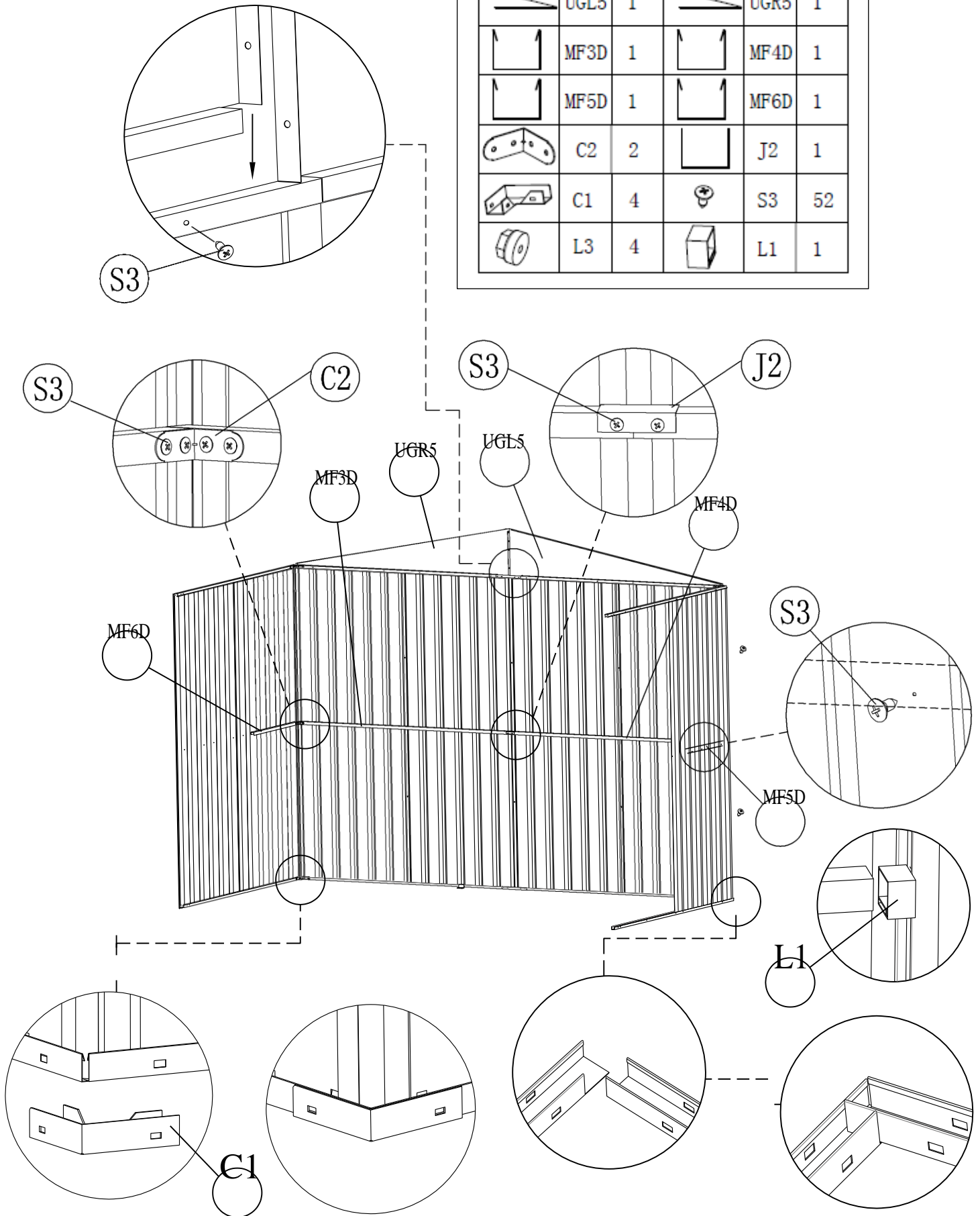
	BSB	2
	BS1	2
	BS7	2
	BS8	1
	S10	48
	C6	10

# CONSTRUCCION DEL PANEL



Asegurese que la posición Arriba y abajo este correcta cuando instale los Tableros

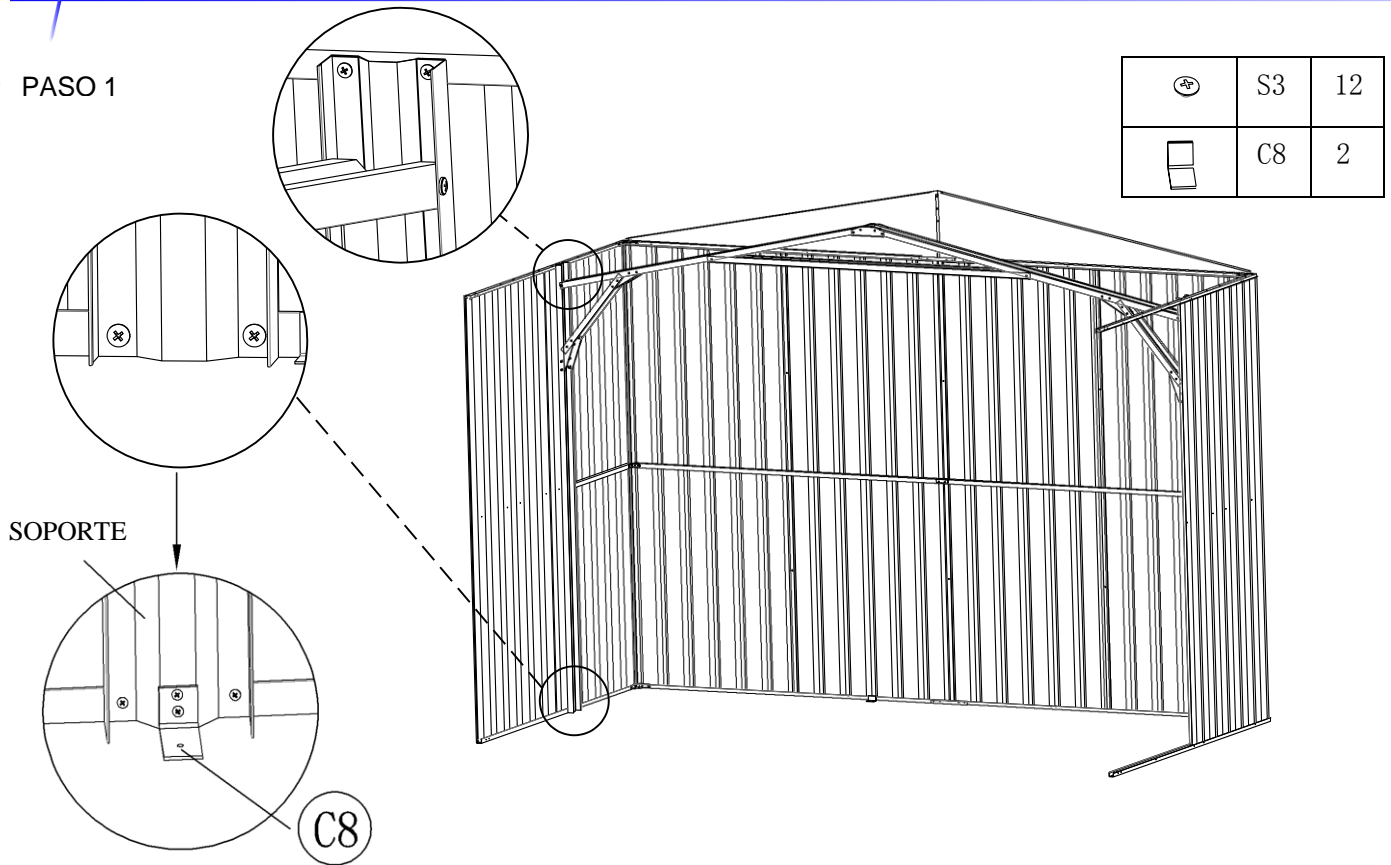
	UGL5	1		UGR5	1
	MF3D	1		MF4D	1
	MF5D	1		MF6D	1
	C2	2		J2	1
	C1	4		S3	52
	L3	4		L1	1



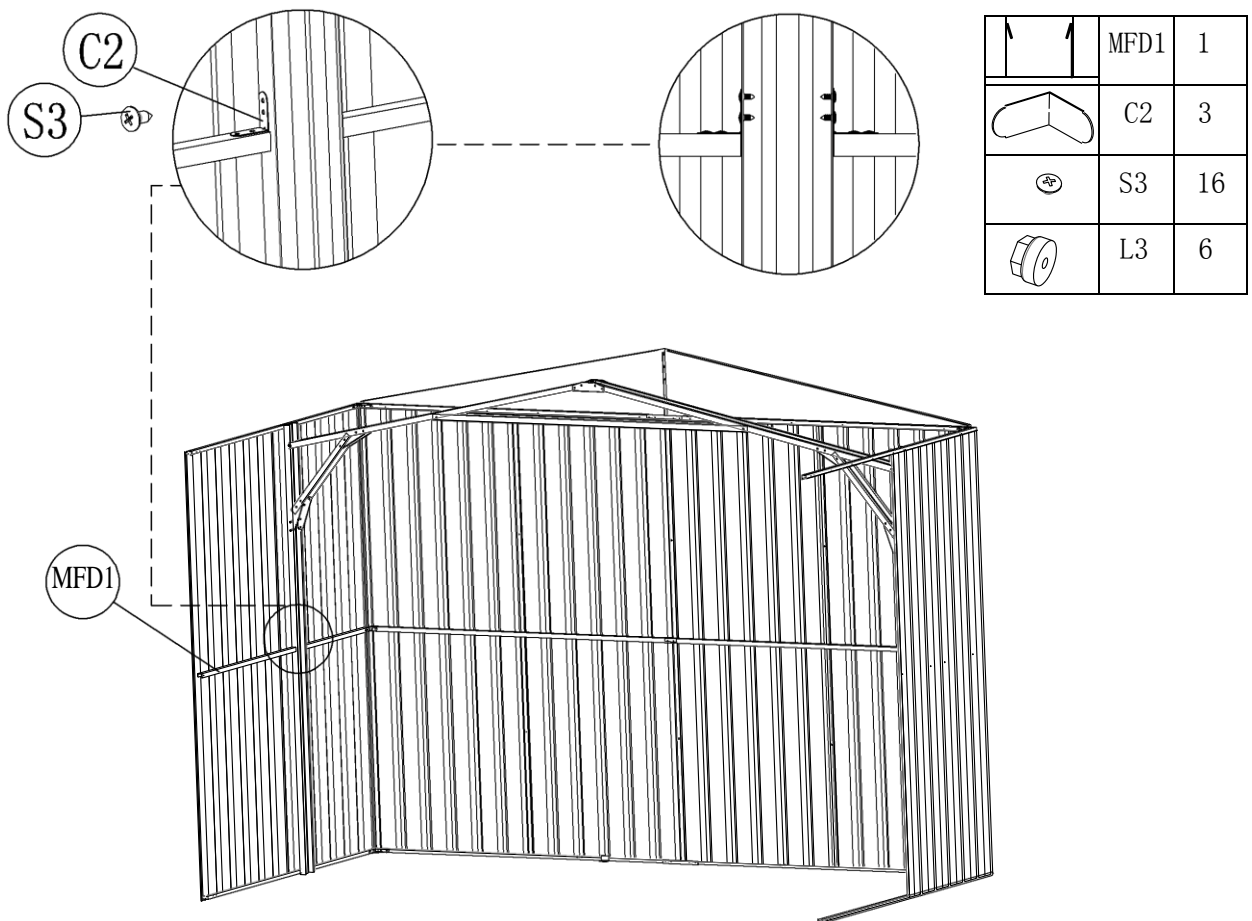


# CONSTRUCCION DEL SOPORTE



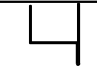
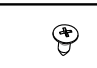

PASO 1

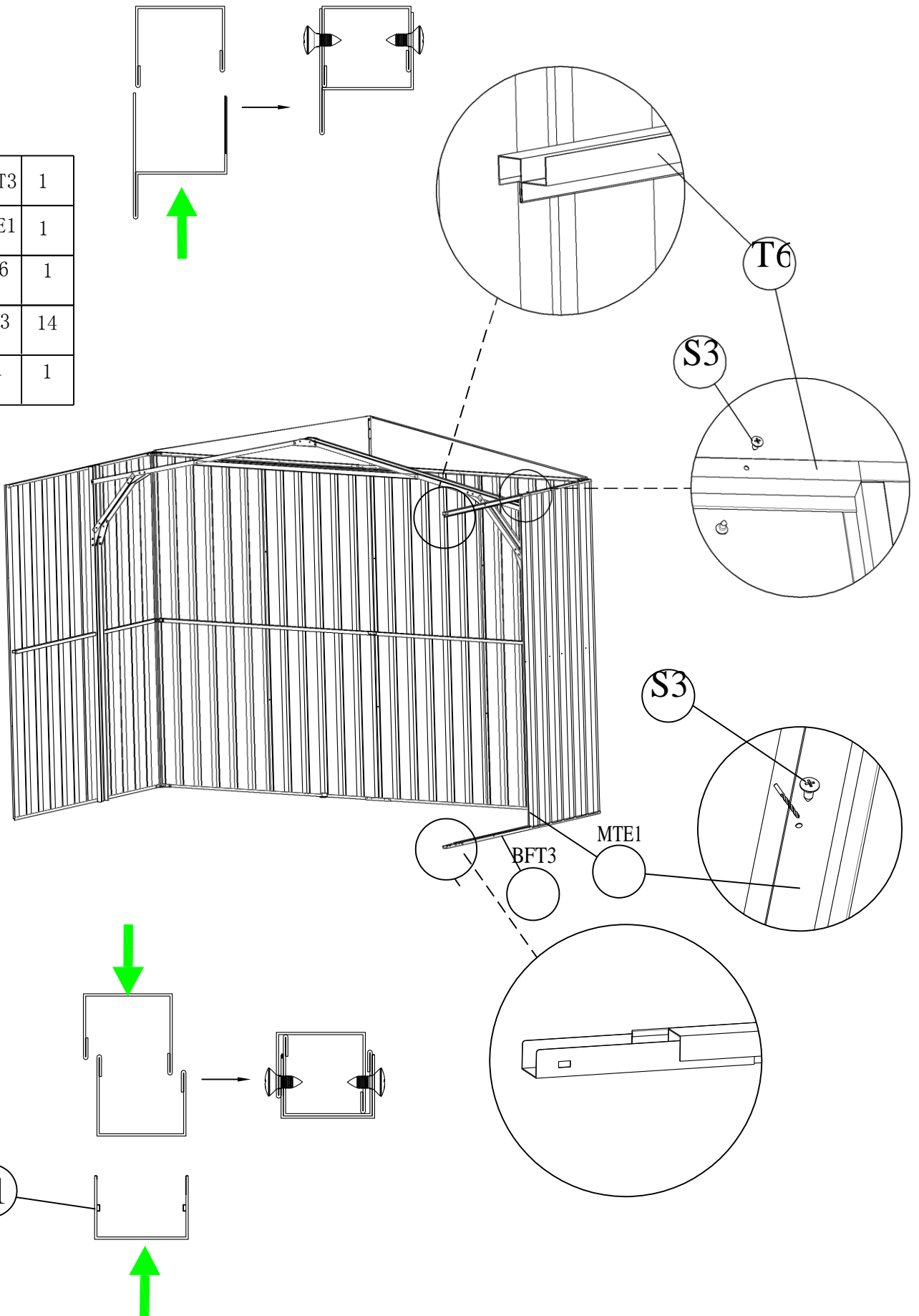


PASO 2



# CONSTRUCCION DE JAMBA

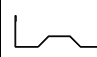
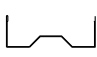




	BFT3	1
	MTE1	1
	T6	1
	S3	14
	J1	1



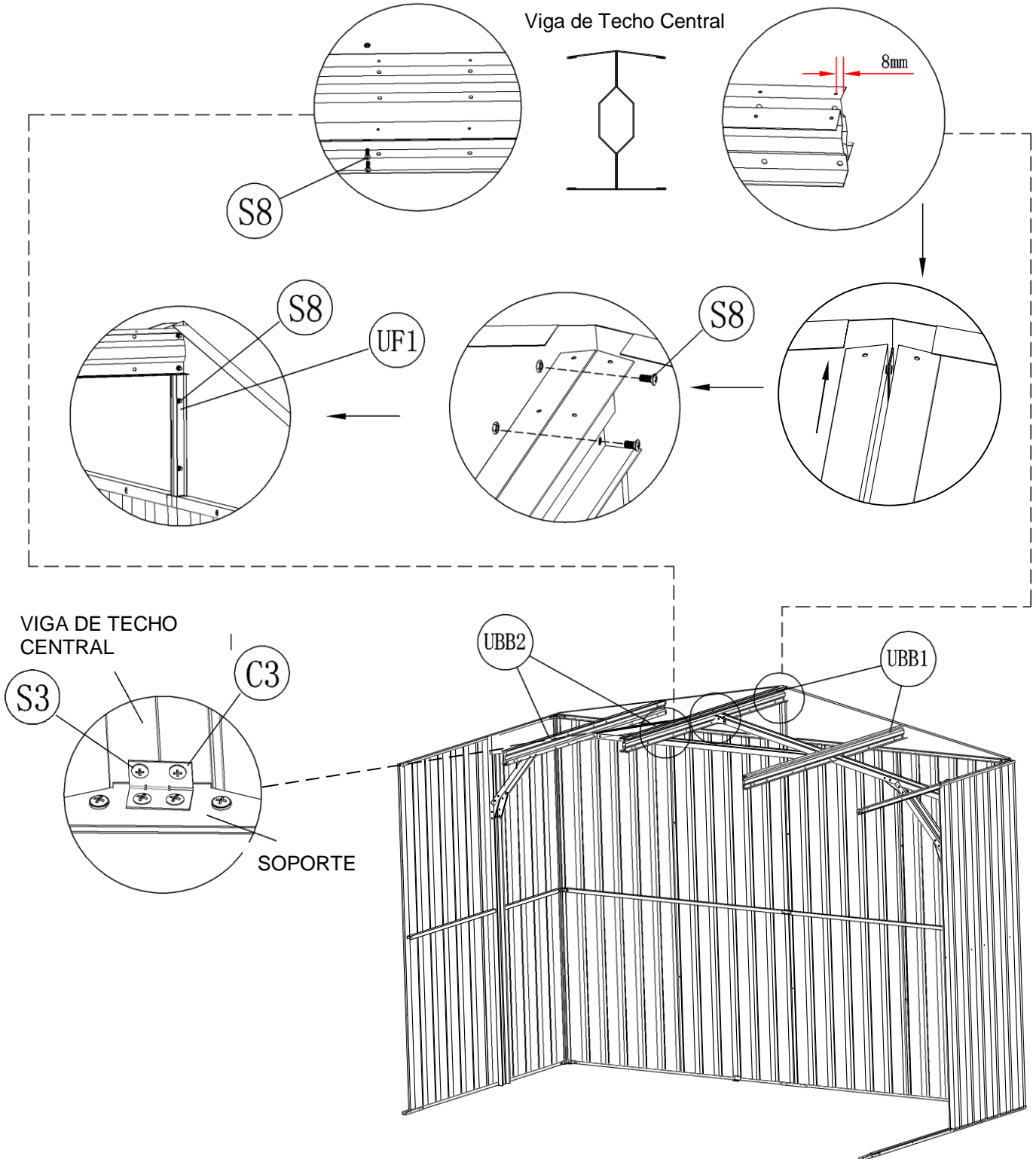
# CONSTRUCCION DE VIGA

Proceso de Ensamblaje de las vigas.

- 1.- Fije la viga Principal
- 2.- Coloque la viga secundaria en el techo, pero aun no la fije
- 3.- Fijar un panel derecho y otro izquierdo en el techo, de modo que la posición de la viga secundaria pueda confirmarse superponiendo los agujeros en el panel de techo y la viga secundaria. Luego Fije la viga secundaria.

	UBB1	2		UBB2	2
	UF1	2		S8	10
	C3	2		S3	8




Viga de Techo Central

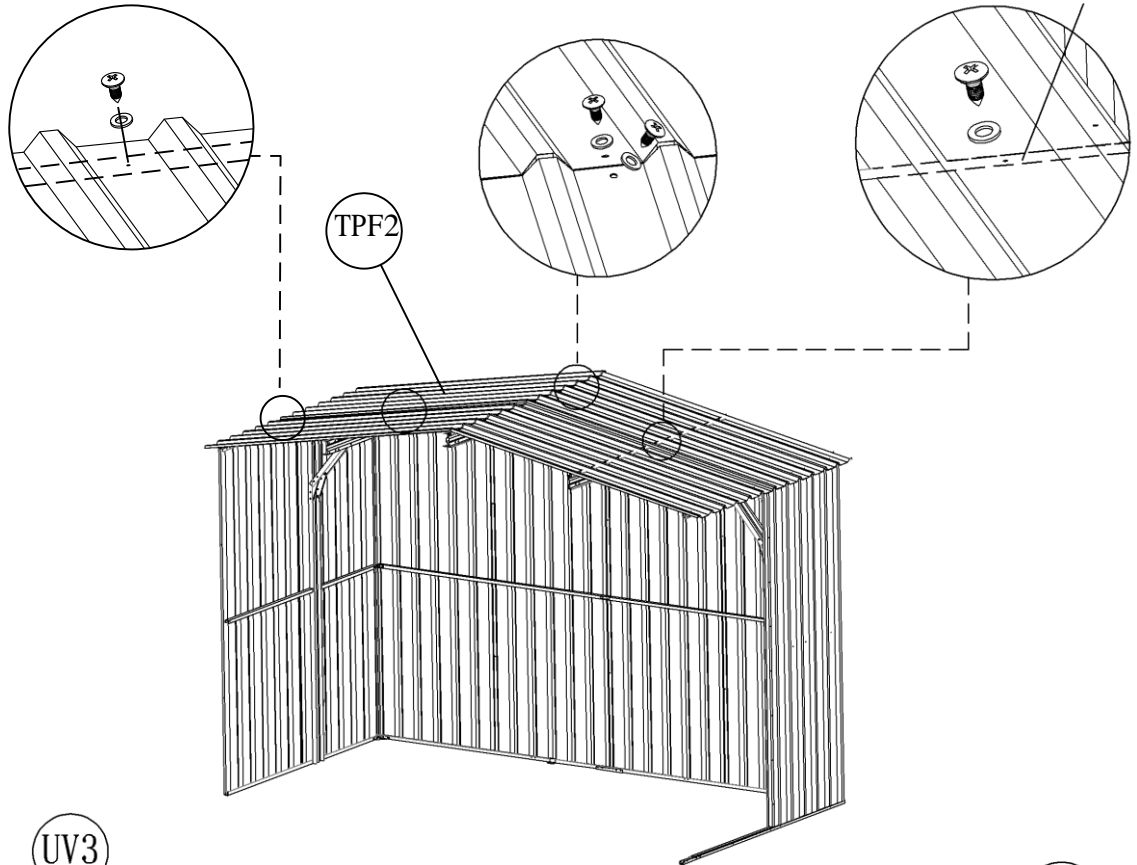


# CONSTRUCCION DEL TECHO





VIGA DE TECHO DERECHA E IZQUIERDA

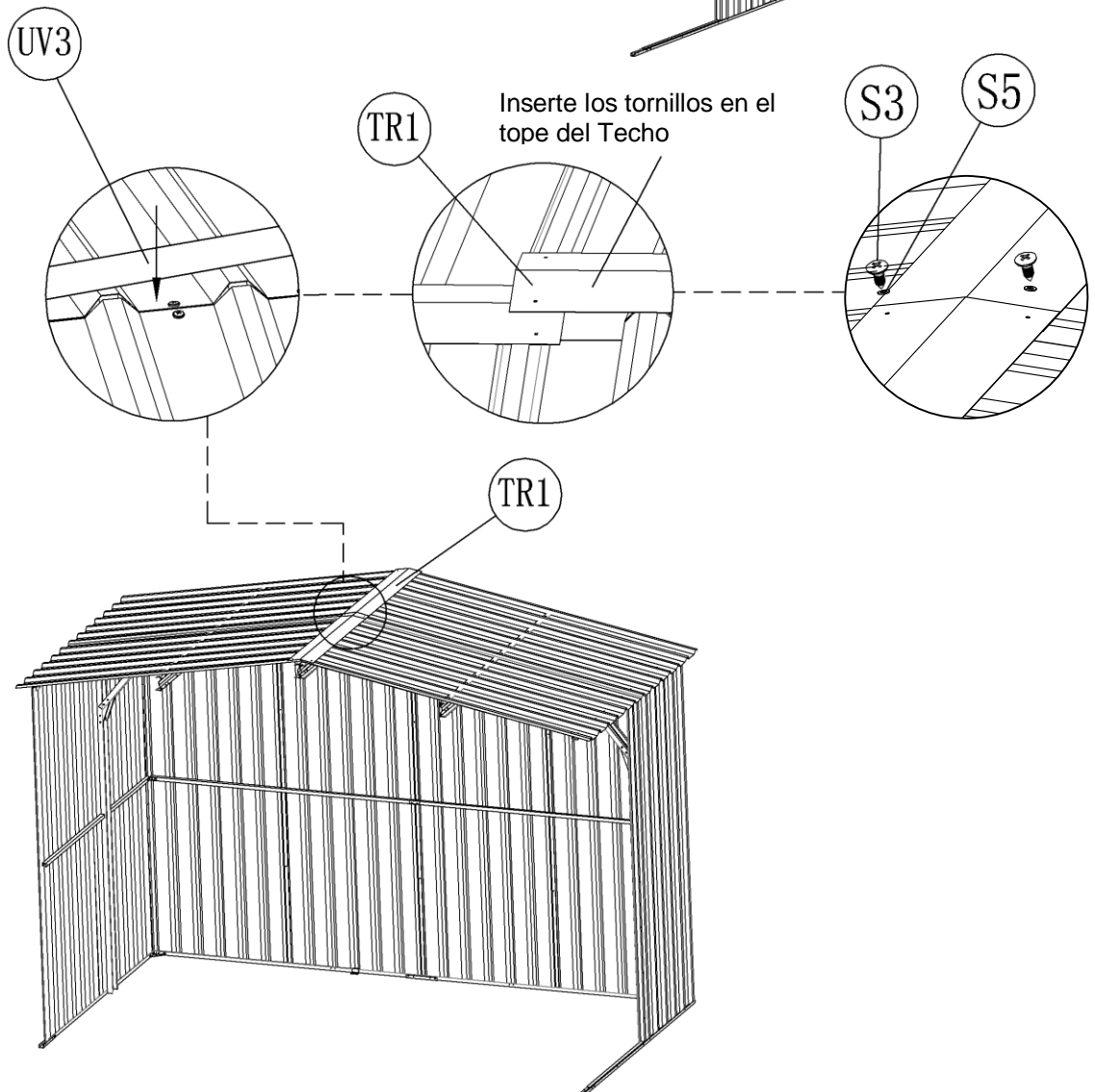
## PASO 1

	TPF2	4
	S3	52
	S5	52





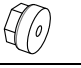



## PASO 2

	TR1	2
	S3	2
	S5	2
	UV3	

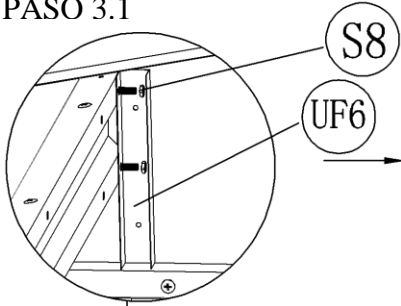


# CONSTRUCCION DEL TECHO

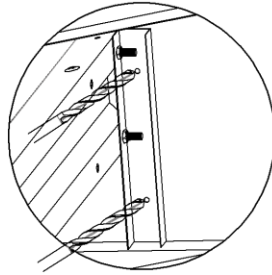
## PASO 3

	UF6	1		UF7	1		L3	4
	S3	4		S5	4		S8	4

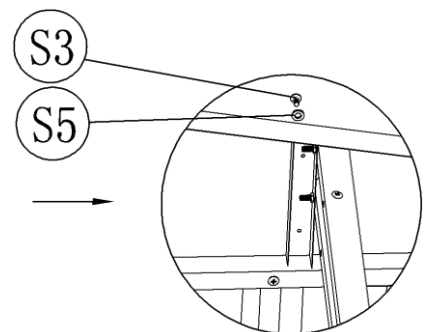
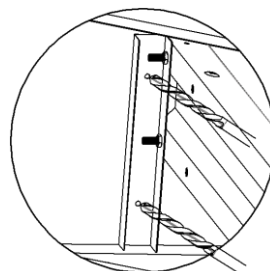
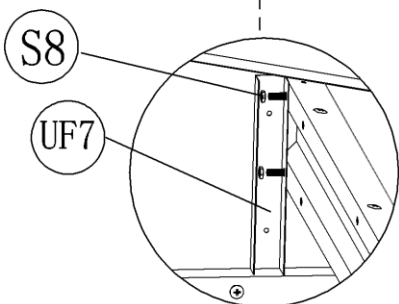
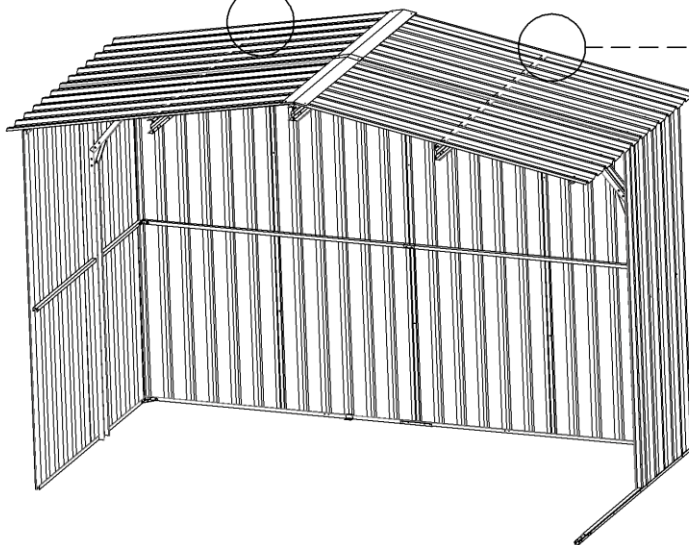
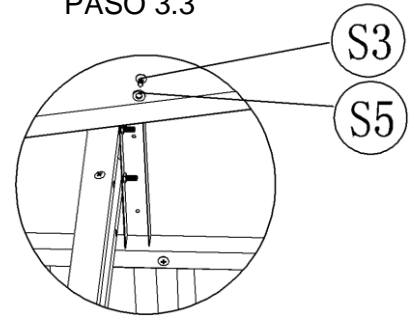
PASO 3.1



PASO 3.2








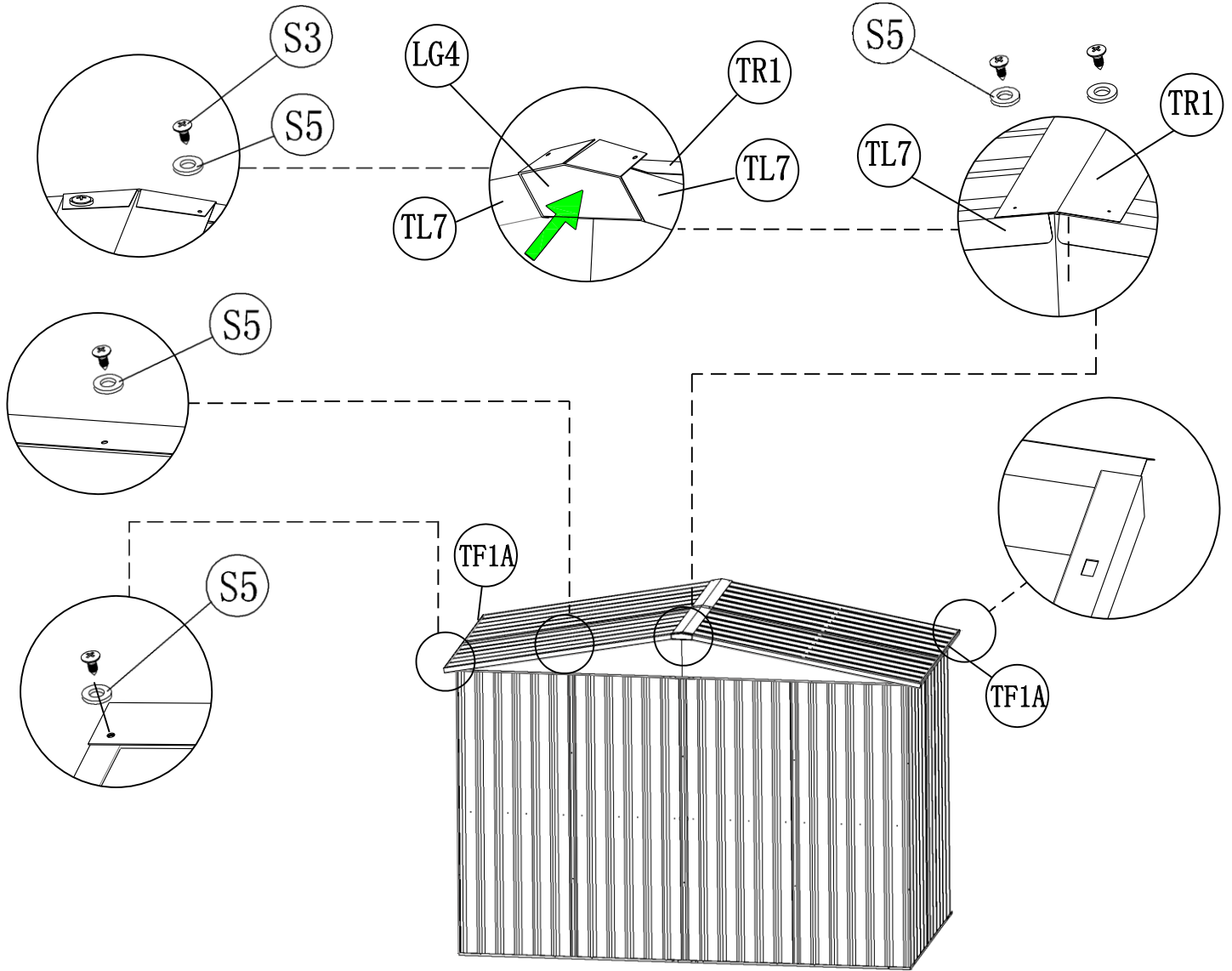
PASO 3.3



# CONSTRUCCION DEL TECHO

## PASO 4

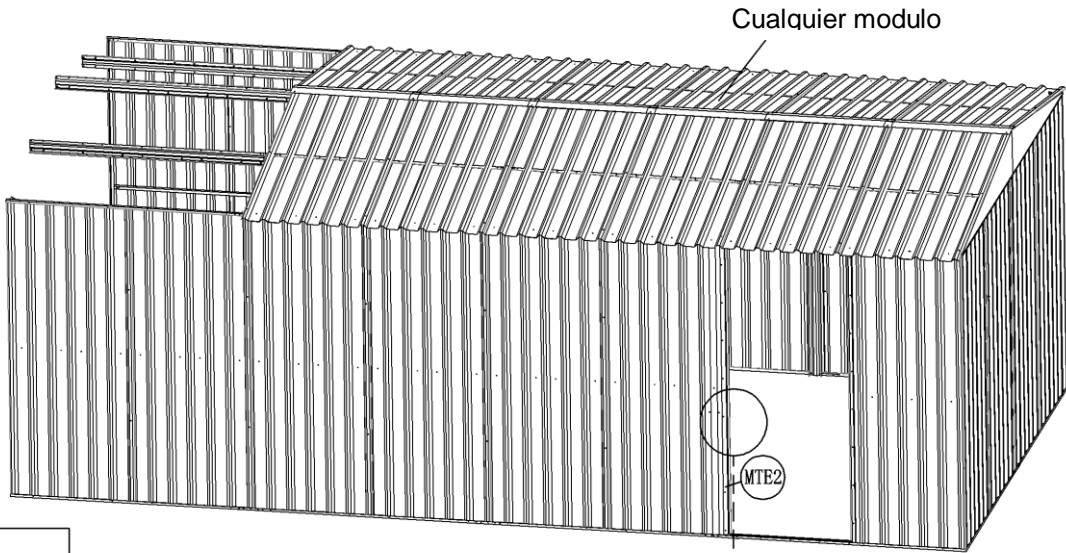
	TF1A	2		TL7	2		LG4	1
	S3	6		S5	6			



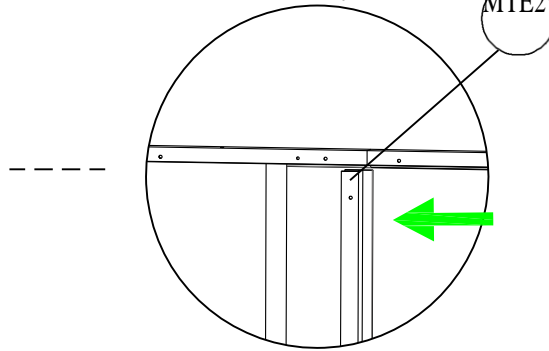
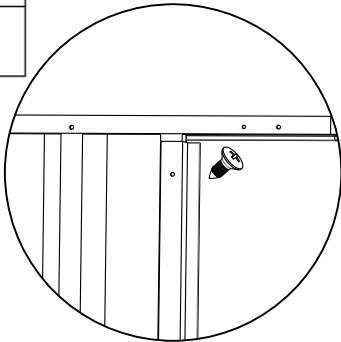


# CONSTRUCCION DE PUERTA SENCILLA

PASO 1



	S3	6
	MTE2	1

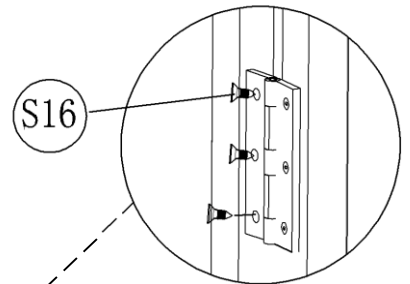
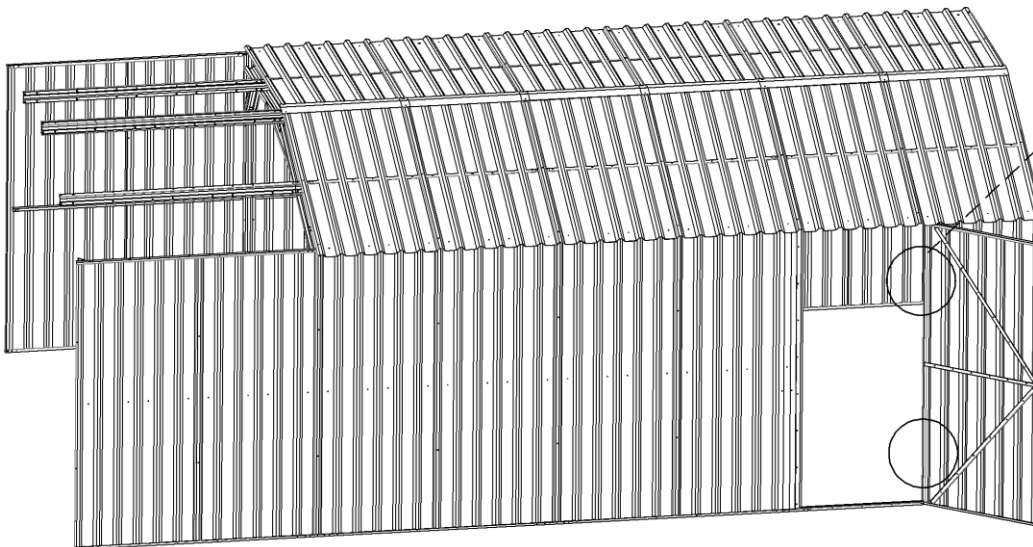


LOS ACCESORIOS ESTAN EN CAJA MG14B

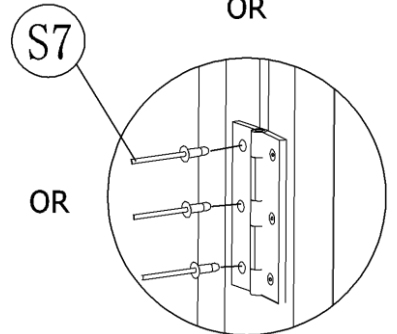
PASO 2

	S16	6
--	-----	---

Ajuste la posición de la puerta, marque sobre MTC1 y use el taladro para perforar a través de éste , luego use S7 ó S16 para fijarla



OR






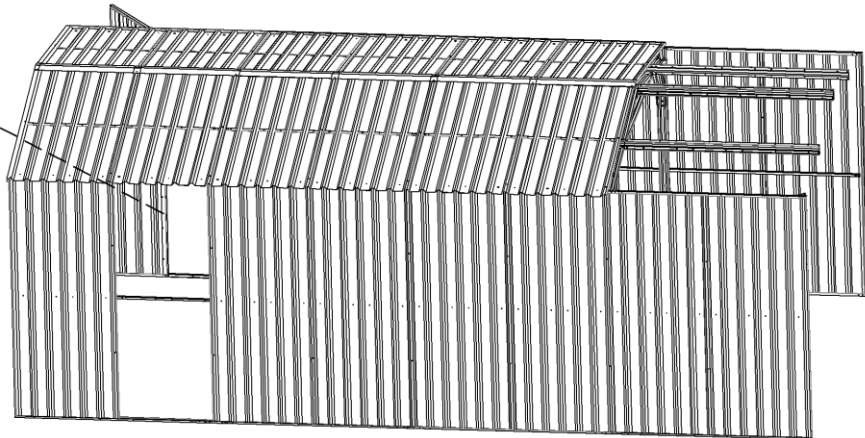
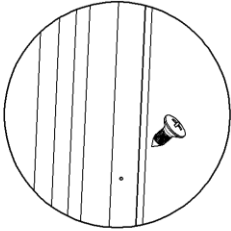
# CONSTRUCCION DE PUERTA SENCILLA

## PASO 3

AJUSTA LA POSICION DE LA PUERTA HASTA QUE ESTA ABRA Y CIERRE LIBREMENTE  
USE LOS AGUJEROS EN MTE1, PERFORA NUEVOS AGUJEROS Y FIJA CON S1

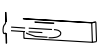

	S3	6
--	----	---

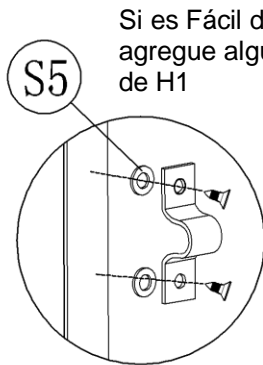
Los Accesorios están en la caja MG14B



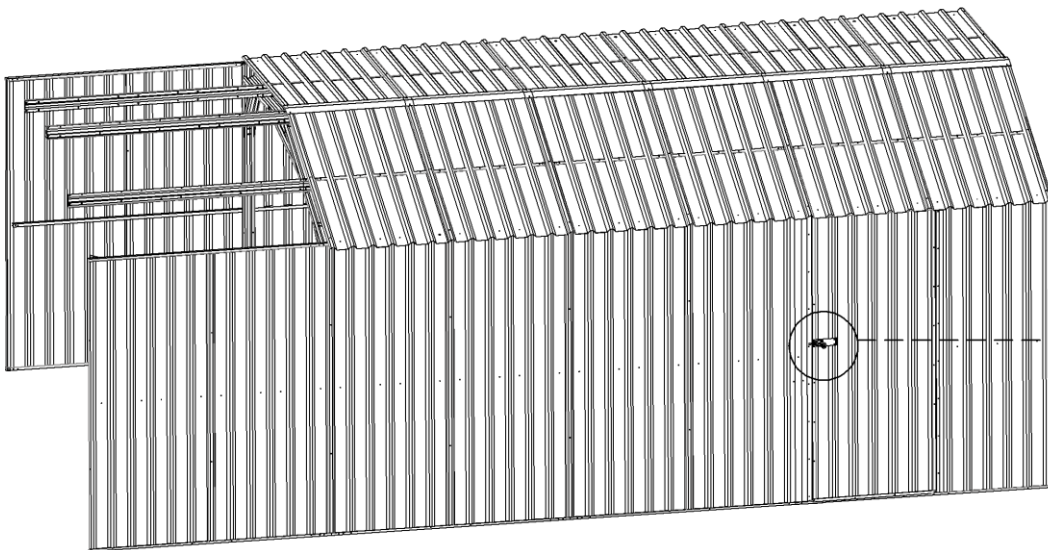
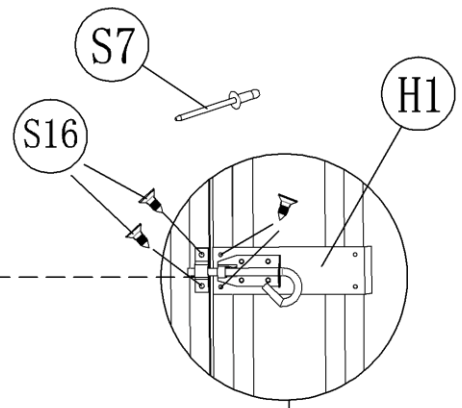
## PASO 4

Instale el pestillo en la posición como se muestra  
y fije con S16 ó S7

	H1	1
	S16	6



Si es Fácil de usar, por favor  
agregue algunos S5 debajo  
de H1



Asegúrese que todas las piezas sean usadas en el ensamblado del producto para garantizar su durabilidad